

OCEAN BF

Mi

Silla de corte
Styling chair
Fauteuil de coupe



TAPICERÍA · UPHOLSTERY · TAPICERIE



Poli-piel de PVC retardante al fuego.

Fire-retardant PVC vinyl.

Similicuire de PVC retardant au feu.



Martindale 100.000 ciclos

Martindale 100.000 cycles

Martindale 100.000 cycles



Costura en acabado dorado

Gold piping

Bordure en finition dorée

BASE · BASE · BASE

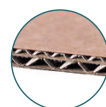


Base estrella 5 radios en aluminio pintado en negro

5-star black aluminium base

Base étoile 5 branches en aluminium peinte en noir

EMBALAJE · PACKAGING · EMBALLAGE



Caja de cartón de 5 láminas de doble capa

5-sheet double-layer carton

Emballage en carton de 5 feuilles double couche

BOMBA · PUMP · POMPE



Bomba hidráulica con freno, ajustable en altura (200kg)

Locking height adjustable hydraulic pump with break (200kg)

Pompe hydraulique blocable avec frein réglable. Charge maximale 200kg

ESTRUCTURA · STRUCTURE · STRUCTURE



Estructura interior de madera contrachapada de 15 mm

15 mm chipboard inner structure

Structure intérieure en contreplaqué de 15mm

Estructura metálica pintada en color negro

Outer metallic structure painted in black

Structure métallique peinte en noir

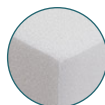


Reposabrazos en madera de roble macizo

Solid oak wood armrest

Accoudoirs en bois massif de chêne

ESPUMA · FOAM · MOUSSE



Espuma de 35 kg de densidad y retardante al fuego

35 Kg high density fire retardant foam

Mousse de haute densité de 35kg et retardante au feu

OPCIONAL · OPTIONAL · OPTIONEL



Reposabrazos tapizados

Upholstered armrest

Accoudoirs rembourrés



23 Kg



0,24m³



A_ 50 x 60 x 50cm
B_ 65 x 65 x 20cm

Mirplay
salon

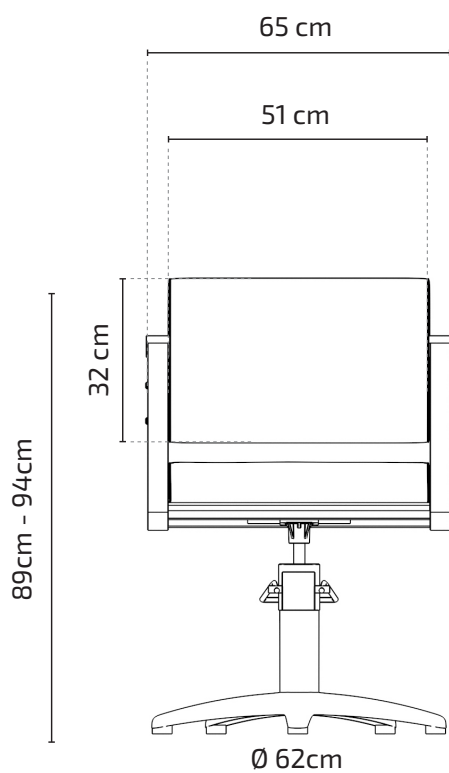
Designed in Barcelona
Mobles Mir i Equipaments, S.L.
VAT No. ES-B61472866

info@mirplaysalon.com
mirplaysalon.com

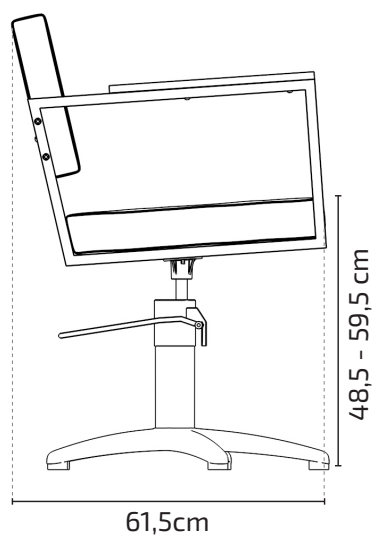
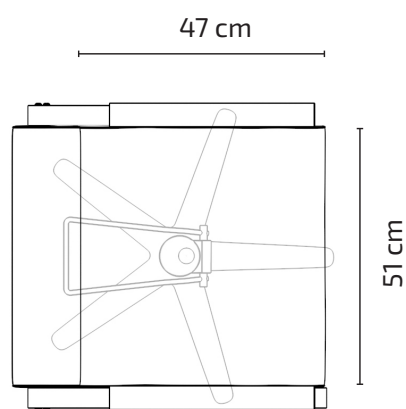
OCEAN BF

Mi

Sillón de corte
Styling chair
Fauteuil de coupe



Medidas asiento
Seat dimensions
Dimensions assie



OCEAN BF

Mi

EMBALAJE

El asiento y la base se suministran por separado para minimizar posibles daños durante el transporte y al mismo tiempo facilitar su manipulación.

PACKAGING

The chair top and the base are supplied separately to minimize possible damage during transport while facilitating handling.

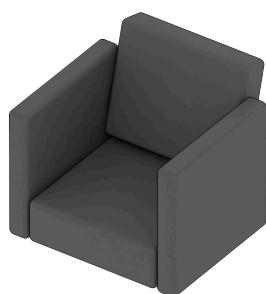
EMBALLAGE

L'assise et la base sont fournis séparément pour minimiser les dommages éventuels pendant le transport et en même temps faciliter la manipulation.

PACKAGING A



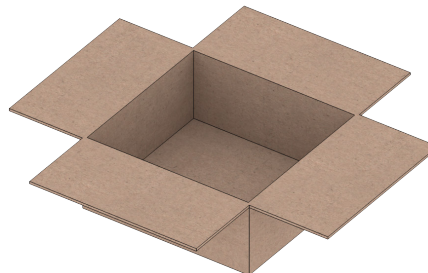
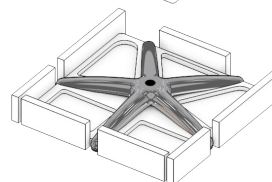
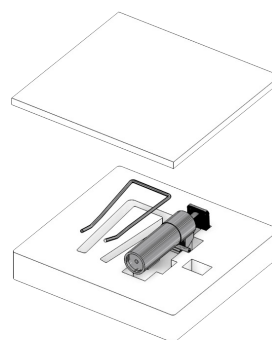
TOP



PACKAGING B



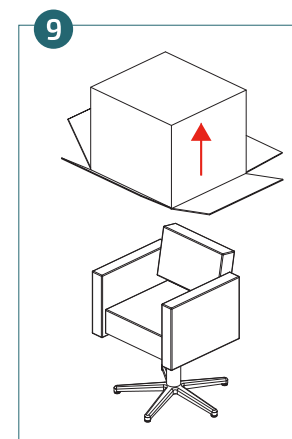
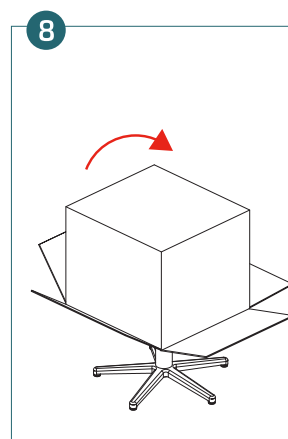
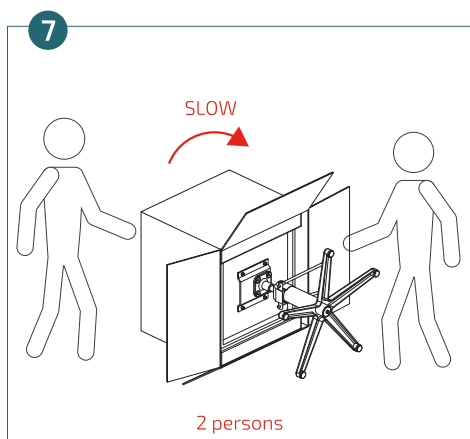
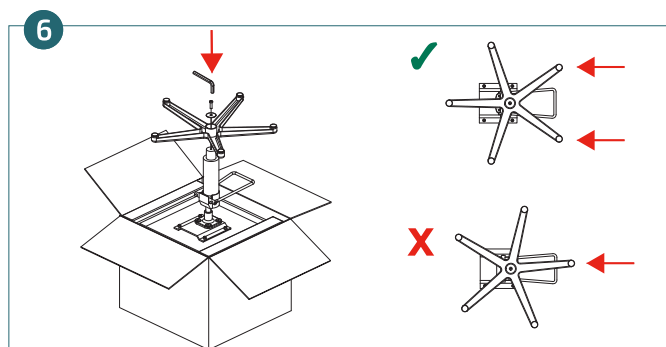
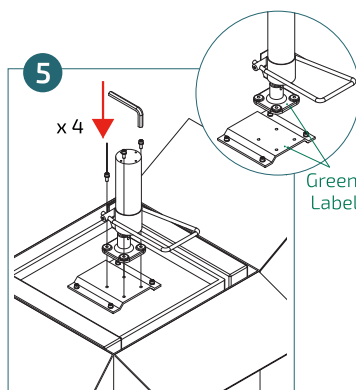
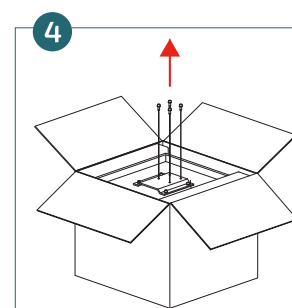
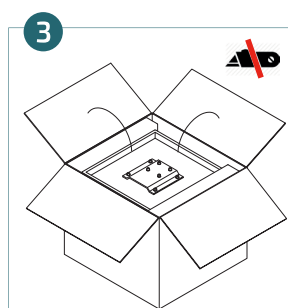
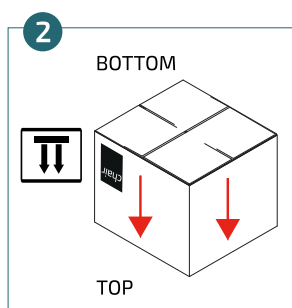
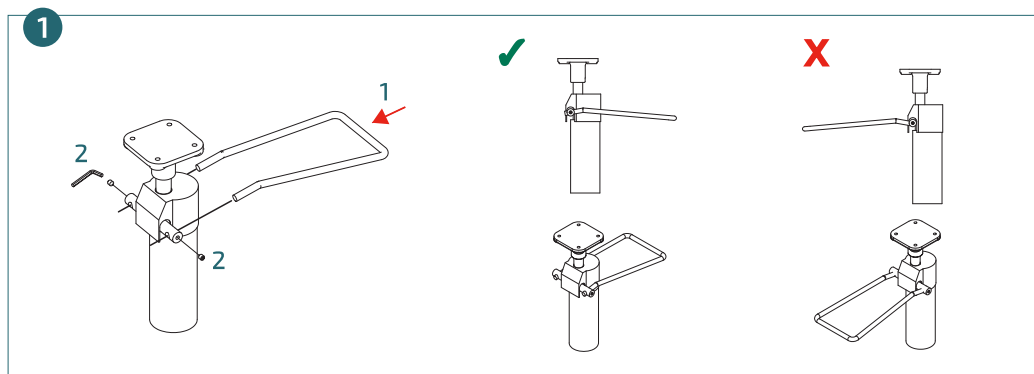
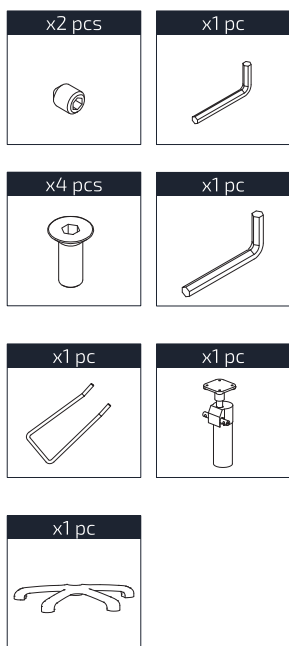
BASE



OCEAN BF



Instrucciones de montaje - Assembly instructions - Notice de montage - Instruccions de muntatge



07-2017.R.0

ES. Periódicamente se deben realizar tareas de mantenimiento revisando el estado del producto. Ver que todas las uniones están correctamente fijadas, en buen estado y funcionando. **EN.** Regular maintenance tasks have to be realized by checking the product's conditions. It is important to check that unions are properly fixed, in good conditions and working properly. **FR.** Des tâches de maintenance doivent être réalisés régulièrement en révisant l'état du produit. Il faut vérifier que toutes les unions sont correctement fixées, en bon état et fonctionnent correctement.