

Lavacabezas  
Shampoo units  
Bac à shampoing



## TAPICERÍA · UPHOLSTERY · TAPICERIE



**Poli-piel de PVC retardante al fuego, color negro**  
Quality fire-retardant PVC vinyl.  
Similicuire de PVC retardant au feu.



**Martindale 100.000 ciclos**  
Martindale 100.000 cycles  
Martindale 100.000 cycles

## ESTRUCTURA · STRUCTURE · STRUCTURE

**Estructura interior de madera recubierto con espuma de alta densidad**

Wooden inner structure with high density foam

Structure intérieure en bois et mousse de haute densité



**Embellecedor del soporte de la cerámica de acero inoxidable 304**

304 stainless steel sink support trim

Enjoliveur du support de la cuve en acier inoxydable 304



**Reposapiés eléctrico con mando integrado en el lavacabezas**

Electric footrests with integrated control on the shampoo unit

Repose-jambes électrique avec bouton intégré dans l'assise

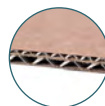


**Zócalo de acero inoxidable**

Stainless steel base

Socle en acier inoxydable

## EMBALAJE · PACKAGING · EMBALAGE



**Caja de cartón de 5 láminas de doble capa**  
5-sheet double-layer carton  
Emballage en carton de 5 feuilles double couche

## ESPUMA · FOAM · MOUSSE



**Espuma de 35 kg de densidad y retardante al fuego**  
35 kg density foam and fire retardant  
Mousse à densité 35kg et retardant au feu

## CERÁMICA · BASIN · CÉRAMIQUE



**Cerámica en color blanco o negro montada sobre mecanismo oscilante, con embellecedor de goma. Válvula con cesta anti-pelo, tapón y tubo desagüe**

White basin installed on a tilting mechanism. Valve with anti-hair basket, cap and drain pipe



Cuve céramique blanche montée sur mécanisme oscillant. Bonde avec filtre anti-cheveux, bouchon et tuyau extensible

## GRIFERÍA · FAUCET · ROBINET



**Kit anti-goteo: Grifo monomando, ducha anti-goteo y flexo (Este kit no está disponible para el mercado italiano)**

Drop-stop kit: water Mixer tap, shower head & hose holder and hose (This kit is not available for the Italian market)

Kit aqua-stop: Mitigeur, douchette anti-goutte et flexible (Ce kit n'est pas disponible pour le marché italien)



80,1Kg

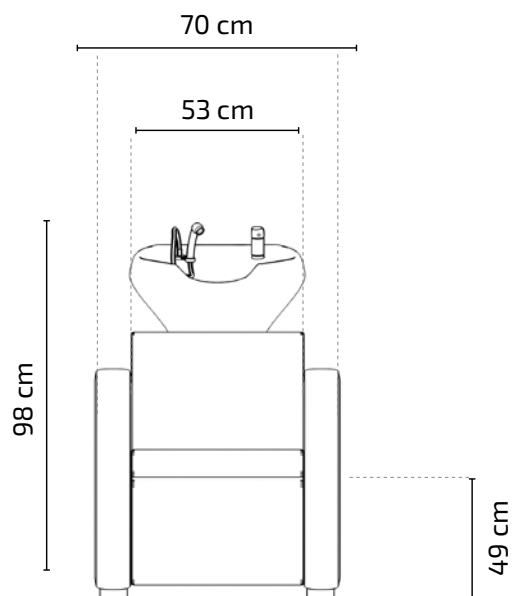


0,65m<sup>3</sup>

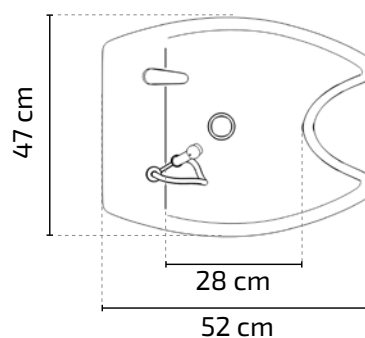
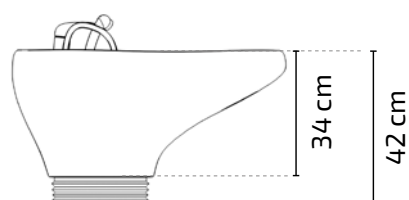
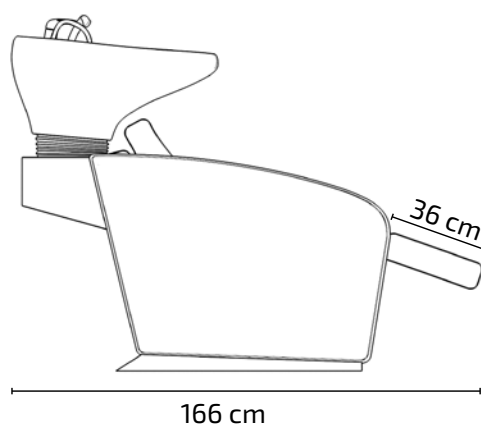
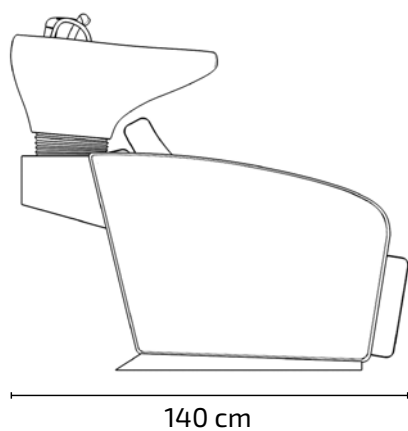
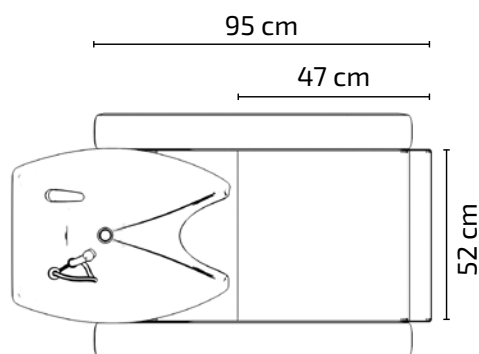


A\_98 x 68 x 46cm  
B\_56 x 52 x 42cm  
C\_69 x 63 x 52cm

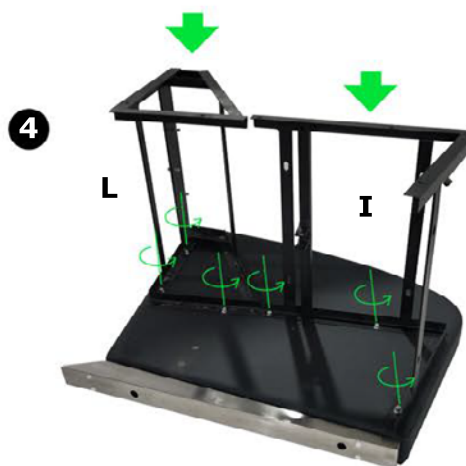
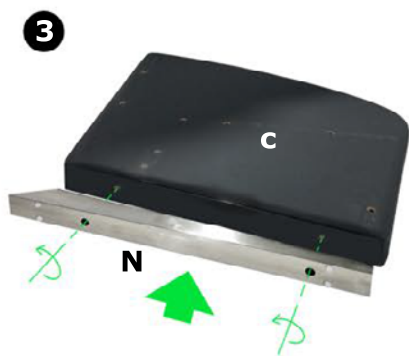
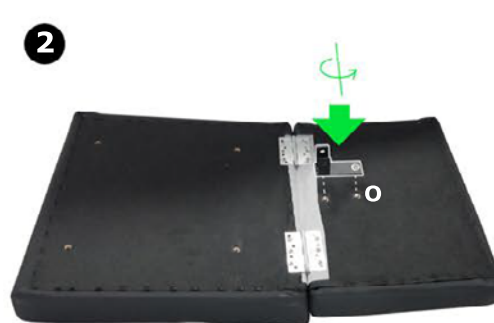
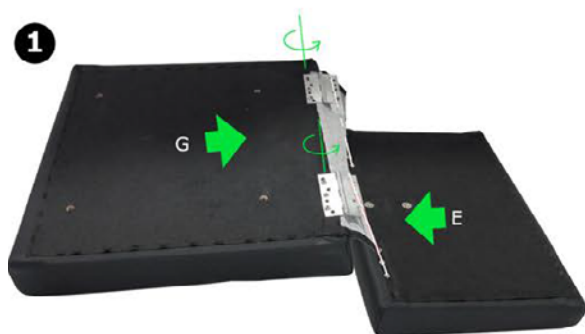
## Medidas - Dimensions - Dimensions



Medidas asiento  
Seat dimensions  
Dimensions assise



## Instrucciones de montaje - Assembly instructions - Notice de montage



### MANTENIMIENTO AFTERCARE · MAINTENANCE

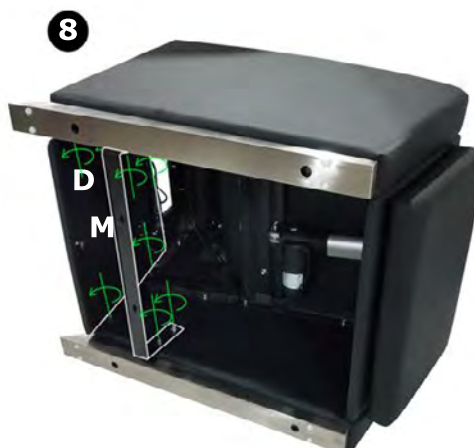
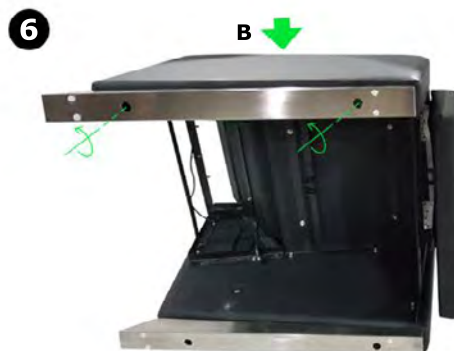
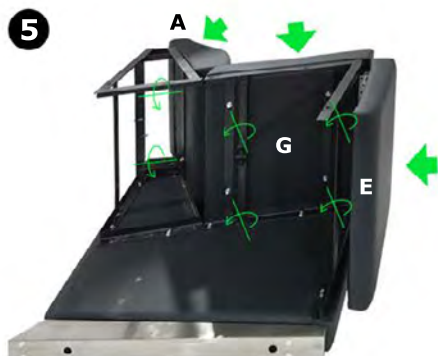


Retirar el pelo con un cepillo de puas suaves.  
Remove hair with a soft bristle brush.  
Enlever les cheveux avec une brosse à poils doux.

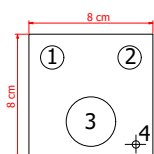
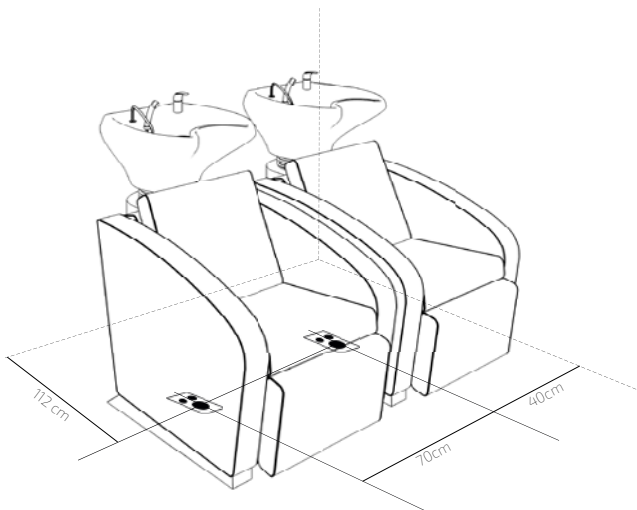
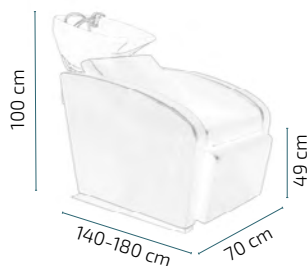


Limpiar con un paño húmedo con un limpiador de piel suave o en seco con un trapo limpio.  
Wipe clean with a cloth dampened in a mild leather cleaner or wipe dry with a clean cloth.  
Nettoyer à l'aide d'un tissu humide avec un nettoyeur pour cuir ou nettoyer à sec avec un tissu sec.

Aunque las imágenes no son fieles a la forma del producto, el montaje si es el adecuado. Reapretar los tornillos cuando sea necesario.  
Although the images differ from the product, the assembly is nonetheless correct. Tighten the screws when it's necessary.  
Bien que les images ne représentent pas fidèlement la forme du produit, la procédure de montage est correcte. Serrez les vis toutes les fois que cela soit nécessaire.



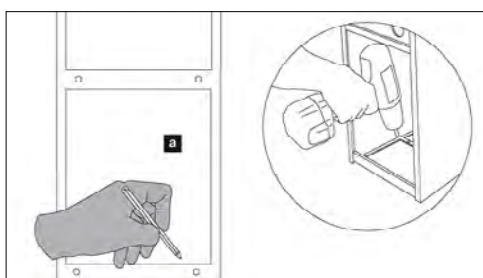
## 1. Información de instalación · Installation information · Information de installation



1. Hot 3/8"
2. Cold 3/8"
3. Drainpipe Ø32-35 mm
4. Electric point

Distancias mínimas recomendadas para el montaje del lavacabezas.  
Minimum recommended distances for the assembly of the washing unit.  
Distances minimales recommandées pour le montage du bac de lavage.

## 2. Montaje de la base · Base assembly · Monter la base



- a**  
**Marcar los puntos en el piso para el anclaje.**  
 Mark the points on the floor for anchoring.  
 Marquer les points de fixation au sol.

- b**  
**Taladrar hasta 55 mm de profundidad con una broca de 8,5 mm**  
 Drill with an 8,5 mm bit to a depth of 55 mm.  
 Percer à l'aide d'une mèche de 8,5 mm jusqu'à 55 mm de profondeur

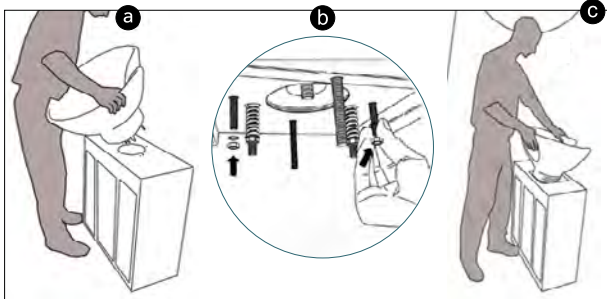
- c**  
**Sacar los desperdicios del agujero.**  
 Remove the debris from the hole  
 Dégager l'orifice percé de tout élément obstruant

- d**  
**Poner el taco de anclaje en el agujero**  
 Insert the anchoring plug in the hole.  
 Insérer la cheville de fixation dans l'orifice.

- e**  
**Atornillar el lavacabezas al piso con los tornillos adjuntos.**  
 Screw the washing unit to the floor with the attached screws.  
 Visser le bac de lavage au sol à l'aide des vis fournies.

! Aunque las imágenes no son fieles a la forma del producto, el montaje si es el adecuado. Reapretar los tornillos cuando sea necesario.  
 Although the images differ from the product, the assembly is nonetheless correct. Tighten the screws when it's necessary.  
 Bien que les images ne représentent pas fidèlement la forme du produit, la procédure de montage est correcte. Serrez les vis toutes les fois que cela soit nécessaire.

### 3. Montaje de la pica · Base assembly · Monter la base

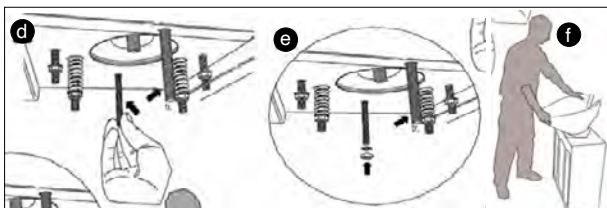


**A**

- Poner el conjunto pila + basculante en su ubicación según croquis
- Fit the basin assembly + tipper in place as show in the illustration.
- Positionner l'ensemble vasque + élément basculant comme illustré.

**B**

- Apretar las tuercas (izquierda y derecha) para sujetar el conjunto de la pila al lavacabezas.
- Screw on the nuts (left and right-hand) to secure the basin assembly to the hair basin.
- Serrer les vis (gauche et droite) pour fixer l'ensemble de la vasque sur le bac de lavage.



**C**

- Bascular la pila hacia delante al máximo (sin que esta toque el mueble lavacabezas).
- Tip the basin forward as much as possible (without it touching the backwash unit).
- Faire basculer la vasque au maximum vers l'avant (sans que celle-ci ne touche le meuble du bac).

**D**

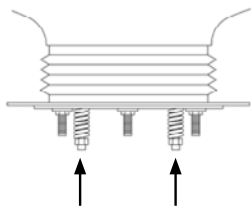
- Atornillar el espárrago según croquis.
- Screw in the stud as shown in the illustration.
- Visser le goujon comme illustré.

**E**

- Atornillar la tuerca al espárrago para fijarlo.
- Screw the nuts onto the stud to secure it in place.
- Serrer les vis sur le goujon pour fixer ce dernier.

**F**

- Bascular la pila hacia atrás al máximo (sin que esta toque el mueble lavacabezas) y repetir los pasos D y E. El espárrago a atornillar será el trasero (tr).
- Tip the basin backwards as far as possible (without it touching the backwash unit) and repeat steps D and E. The stud to be screwed in will be the rear one (tr).
- Faire basculer la vasque au maximum vers l'arrière (sans que celle-ci ne touche le meuble du bac), puis répéter les opérations D et E. Le goujon à visser est l'arrière (tr).

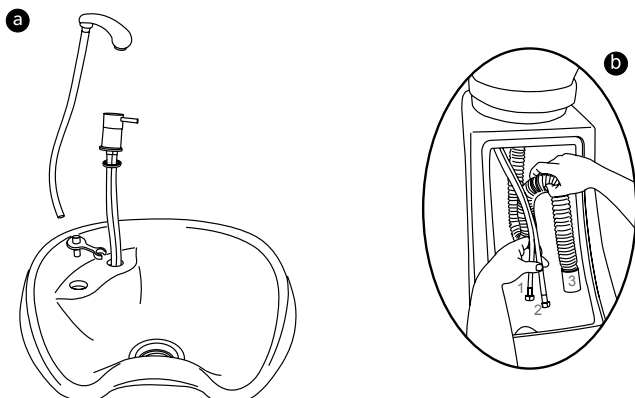


Para endurecer el movimiento del mecanismo basculante apretar las 2 tuercas en el sentido de las agujas del reloj.

To harden the tilt mechanism tighten the 2 nuts clockwise.

Pour durcir le mouvement du mécanisme oscillant resserrer les 2 écrous dans le sens des aiguilles d'une montre.

### 4. Montaje del desagüe · Drainpipe installation · Installation écoulement



**a**

Proceder a conectar el conjunto de la grifería  
Proceed connecting the tap assembly  
Raccorder l'ensemble de la robinetterie

**b**

Conectar las tomas de agua 1 y 2. Conectar el tubo 3 al desagüe del suelo.  
Connect water connections 1 and 2. Connect tube 3 to the floor drainpipe  
Relier les raccords d'eau 1 et 2. Relier le tube 3 à la bouche d'écoulement du sol.