

# HORACE

Mi

Silla de corte  
Styling chair  
Fauteuil de coupe



## TAPICERÍA · UPHOLSTERY · TAPICERIE



**Poli-piel de PVC retardante al fuego.**  
Fire-retardant PVC vinyl.  
Similicuire de PVC retardant au feu.

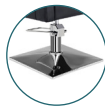


**Martindale 100.000 ciclos**  
Martindale 100.000 cycles  
Martindale 100.000 cycles



**Brazos y respaldo tapizados con capitoné**  
Padded upholstery fabric armrest and backrest  
Bras et dossier tapissés en capitonné

## BASE · BASE · BASE



**Base cuadrada en metal cromado**  
Square chrome base  
Base carrée en métal chromé

## EMBALAJE · PACKAGING · EMBALAGE



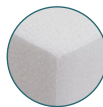
**Caja de cartón de 5 láminas de doble capa**  
5-sheet double-layer carton  
Emballage en carton de 5 feuilles double couche

## ESTRUCTURA · STRUCTURE · STRUCTURE



**Estructura interior de madera contrachapada de 15 mm**  
15 mm chipboard inner structure  
Structure intérieure en bois contreplaqué de 15 mm

## ESPUMA · FOAM · MOUSSE



**Espuma de 35 kg de densidad y retardante al fuego**  
35 Kg high density fire retardant foam  
Mousse de haute densité de 35kg et retardante au feu

## BOMBA · PUMP · POMPE



**Bomba hidráulica con freno, Ajustable en altura (200Kg)**  
Locking height adjustable hydraulic pump with break (200kg)  
Pompe hydraulique blocable avec frein réglable. Charge maximale 200kg



32Kg



0,16m<sup>3</sup>



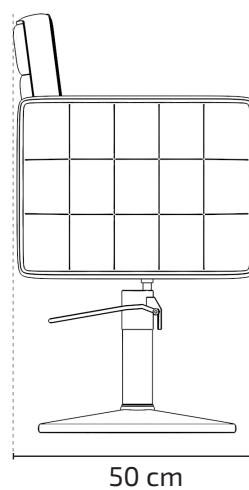
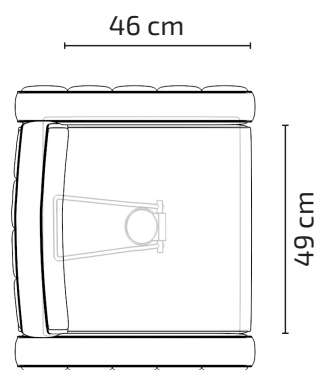
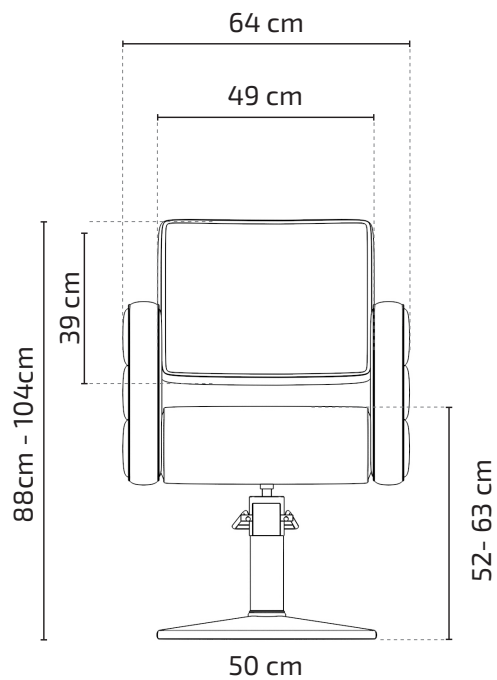
64x57x46cm

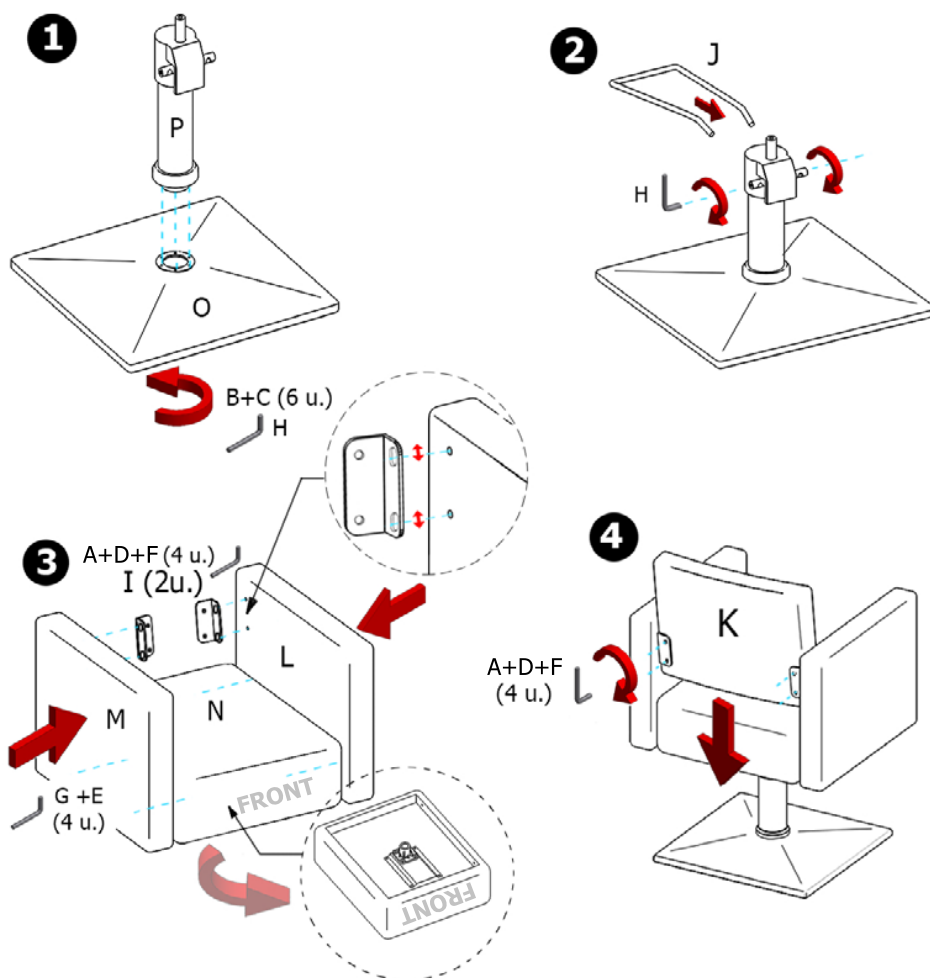
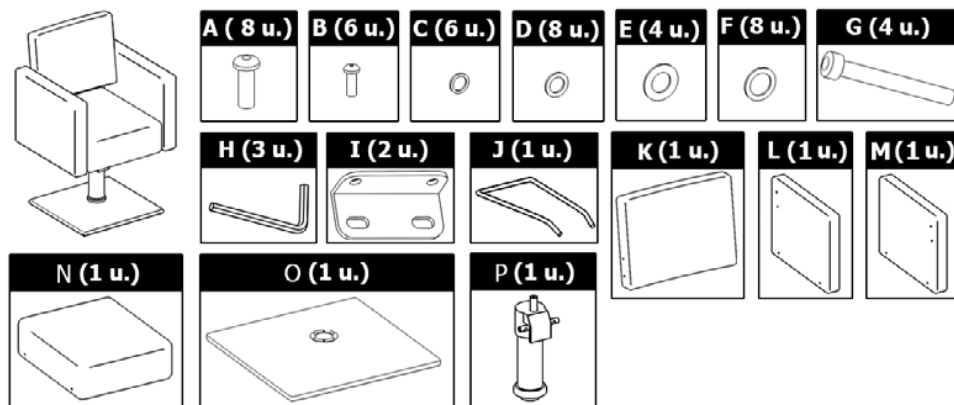
# HORACE



Medidas - Dimensions - Dimensions

Medidas asiento  
Seat dimensions  
Dimensions assise





## MANTENIMIENTO AFTERCARE · MAINTENANCE



Retirar el pelo con un cepillo de cerdas suaves.  
Remove hair with a soft bristle brush.  
Enlever les cheveux avec une brosse à poils doux.



Limpiar con un paño húmedo con un limpiador de piel suave o en seco con un trapo limpio.  
Wipe clean with a cloth dampened in a mild leather cleaner or wipe dry with a clean cloth.  
Nettoyer à l'aide d'un tissu humide avec un nettoyeur pour cuir ou nettoyer à sec avec un tissu sec.

**ES.** Periódicamente se deben realizar tareas de mantenimiento revisando el estado del producto. Ver que todas las uniones están correctamente fijadas, en buen estado y funcionando. **EN.** Regular maintenance tasks have to be realized by checking the product's conditions. It is important to check that unions are properly fixed, in good conditions and working properly. **FR.** Des tâches de maintenance doivent être réalisés régulièrement en révisant l'état du produit. Il faut vérifier que toutes les unions sont correctement fixées, en bon état et fonctionnent correctement.