

# DORA R

Mi

Sillón de corte  
Styling chair  
Fauteuil de coupe



## TAPICERÍA · UPHOLSTERY · TAPICERIE



**Poli-piel de PVC retardante al fuego.**

Fire-retardant PVC vinyl.

Similicuire de PVC retardant au feu.



**Martindale 100.000 ciclos**

Martindale 100.000 cycles

Martindale 100.000 cycles

## BASE · BASE · BASE

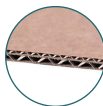


**Base redonda de acero inoxidable**

Round stainless steel base

Base ronde en acier inoxydable

## EMBALAJE · PACKAGING · EMBALLAGE



**Caja de cartón de 5 láminas de doble capa**

5-sheet double-layer carton

Emballage en carton de 5 feuilles double couche

## ESTRUCTURA · STRUCTURE · STRUCTURE

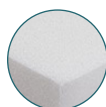


**Estructura interior de madera contrachapada de 15 mm**

15 mm chipboard inner structure

Structure intérieure en bois contreplaqué de 15mm

## ESPUMA · FOAM · MOUSSE



**Espuma de 35 kg de densidad y retardante al fuego**

35 Kg high density fire retardant foam

Mousse de haute densité de 35kg et retardante au feu

## BOMBA · PUMP · POMPE



**Bomba hidráulica con freno. Ajustable en altura (200kg)**

Locking height adjustable hydraulic pump with break (200kg)

Pompe hydraulique blocable avec frein réglable.

Charge maximale 200kg.



44 Kg



0,36m<sup>3</sup>



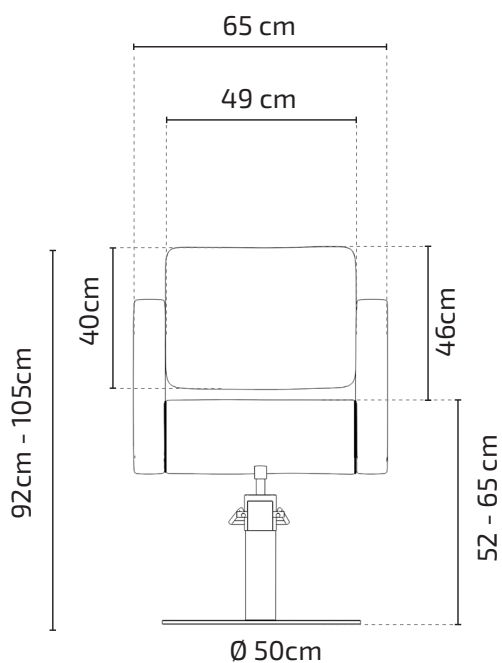
A\_70 x 65 x 54 cm

B\_57 x 57 x 17 cm

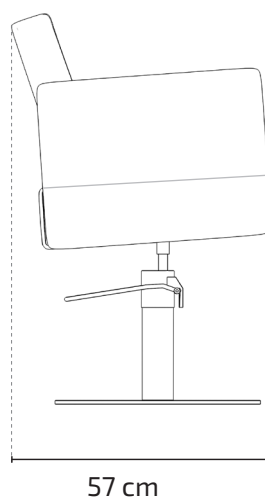
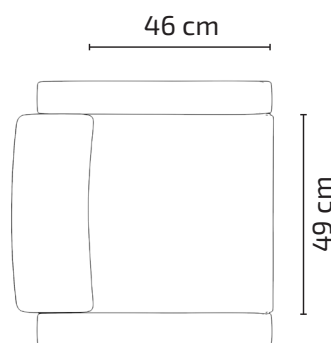
# DORA R



Medidas - Dimensions - Dimensions



Medidas asiento  
Seat dimensions  
Dimensions assise



## EMBALAJE

El asiento y la base se suministran por separado para minimizar posibles daños durante el transporte y al mismo tiempo facilitar su manipulación.

## PACKAGING

The chair top and the base are supplied separately to minimize possible damage during transport while facilitating handling.

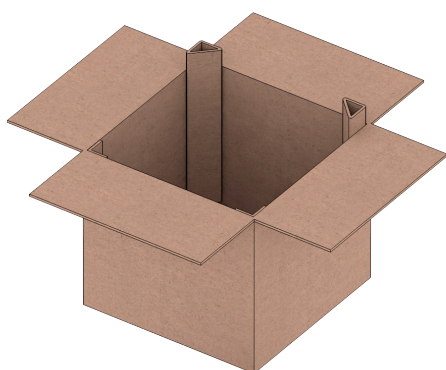
## EMBALLAGE

L'assise et la base sont fournis séparément pour minimiser les dommages éventuels pendant le transport et en même temps faciliter la manipulation.

### PACKAGING A



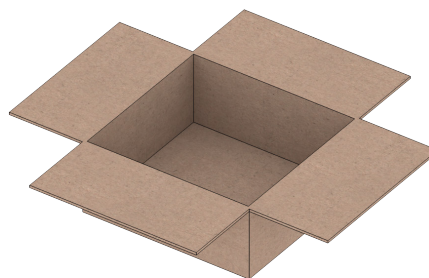
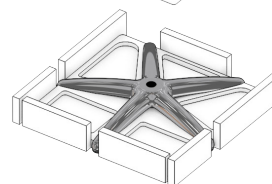
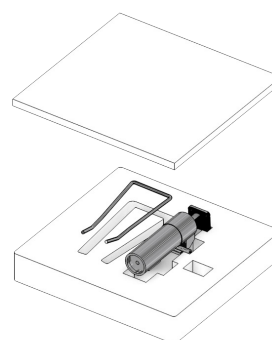
TOP

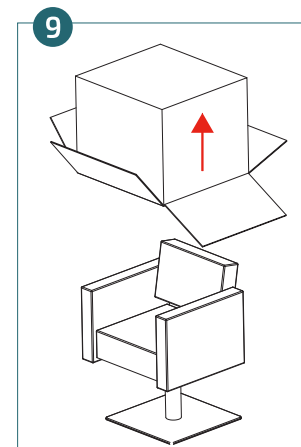
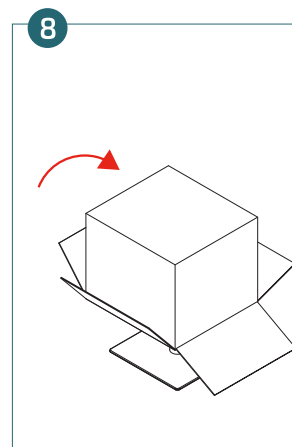
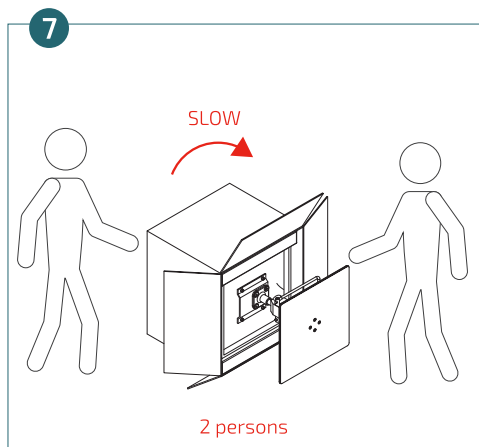
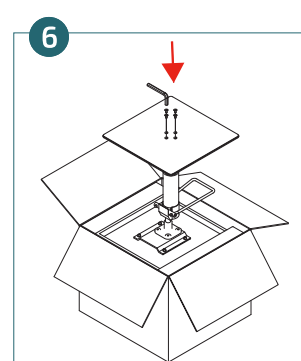
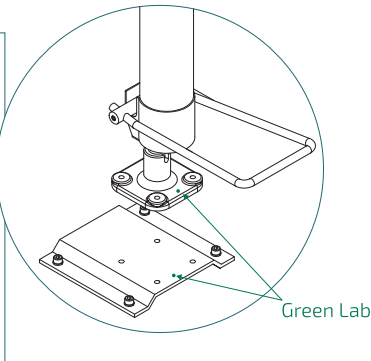
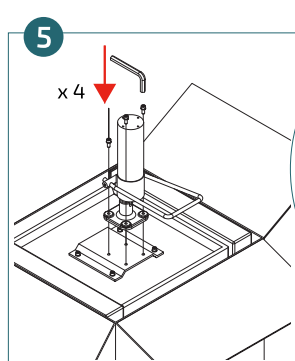
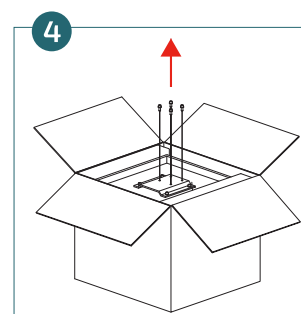
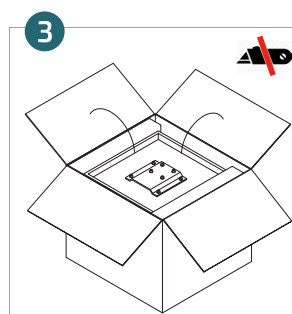
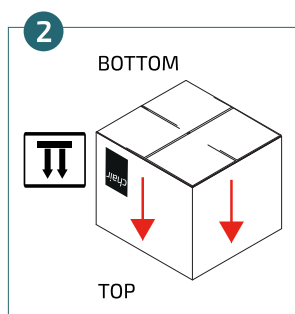
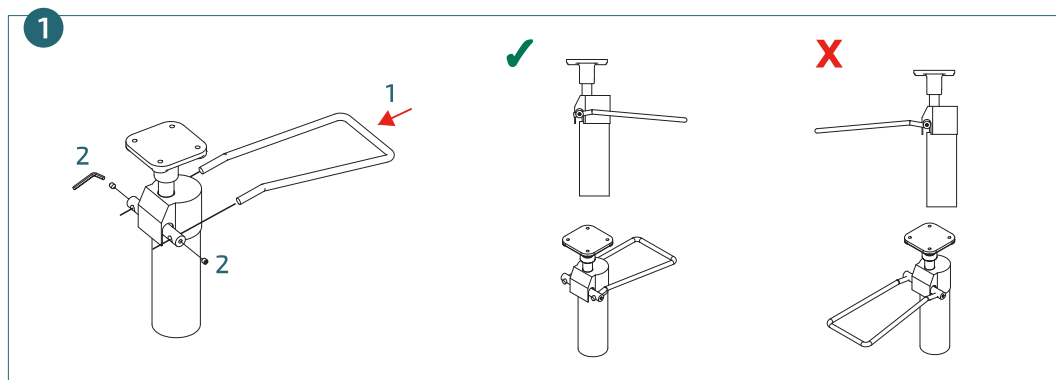
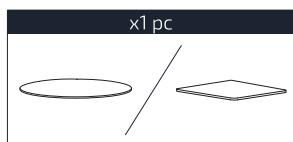
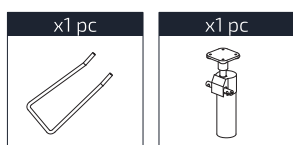
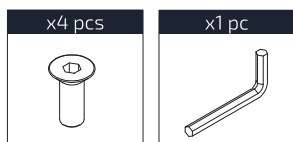
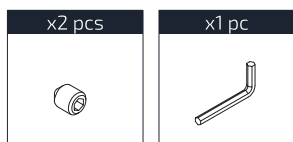


### PACKAGING B



BASE





07-2017.R.0

**ES.** Periódicamente se deben realizar tareas de mantenimiento revisando el estado del producto. Ver que todas las uniones están correctamente fijadas, en buen estado y funcionando. **EN.** Regular maintenance tasks have to be realized by checking the product's conditions. It is important to check that unions are properly fixed, in good conditions and working properly. **FR.** Des tâches de maintenance doivent être réalisés régulièrement en révisant l'état du produit. Il faut vérifier que toutes les unions sont correctement fixées, en bon état et fonctionnent correctement.