

Silla de corte
Styling chair
Fauteuil de coupe



TAPICERÍA · UPHOLSTERY · TAPICERIE



Poli-piel de PVC retardante al fuego.

Fire-retardant PVC vinyl.

Similicuire de PVC retardant au feu.



Martindale 100.000 ciclos

Martindale 100.000 cycles

Martindale 100.000 cycles

BASE · BASE · BASE



Base cuadrada de acero inoxidable

Square stainless steel base

Base carrée en acier inoxydable

EMBALAJE · PACKAGING · EMBALAGE



Caja de cartón de 5 láminas de doble capa

5-sheet double-layer carton

Emballage en carton de 5 feuilles double couche

ESTRUCTURA · STRUCTURE · STRUCTURE

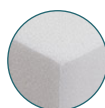


Estructura interior metálica recubierta

Metal inner structure

Structure intérieure métallique recouverte

ESPUMA · FOAM · MOUSSE



PU inyectado retardante al fuego

Fire retardant PU

Polyuréthane injecté retardant au feu

BOMBA · PUMP · POMPE



Bomba hidráulica con freno. Ajustable en altura (200kg)

Locking height adjustable hydraulic pump with break (200kg)

Pompe hydraulique blocable avec frein réglable. Charge maximale 200kg.



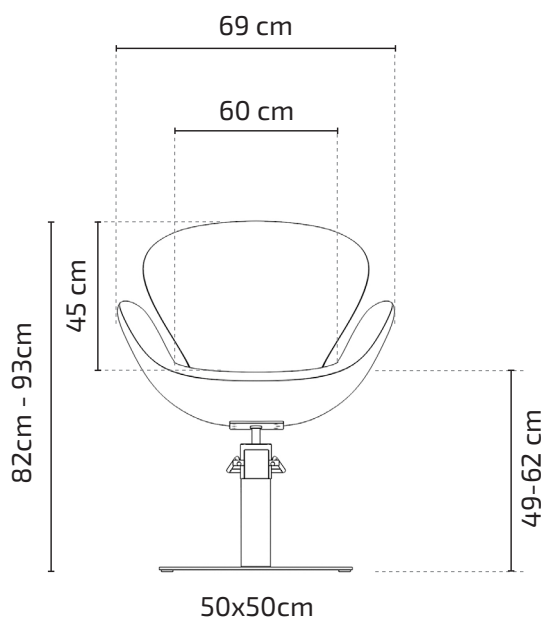
50 Kg



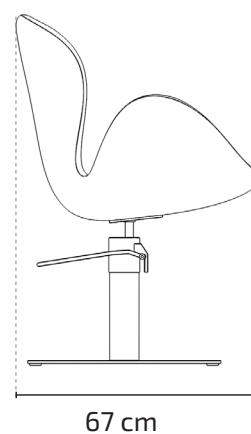
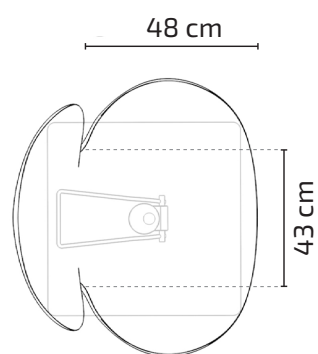
0,31m³



A_70 x 65 x 54cm
B_57 x 57 x 17cm



Medidas asiento
Seat dimensions
Dimensions assise



EMBALAJE

El asiento y la base se suministran por separado para minimizar posibles daños durante el transporte y al mismo tiempo facilitar su manipulación.

PACKAGING

The chair top and the base are supplied separately to minimize possible damage during transport while facilitating handling.

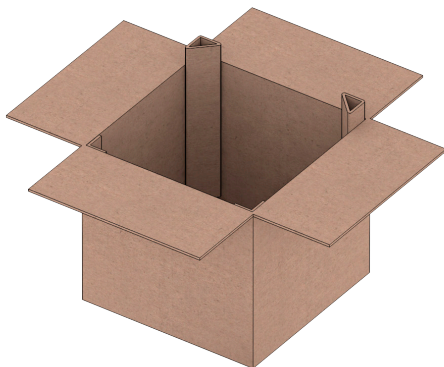
EMBALLAGE

L'assise et la base sont fournis séparément pour minimiser les dommages éventuels pendant le transport et en même temps faciliter la manipulation.

PACKAGING A



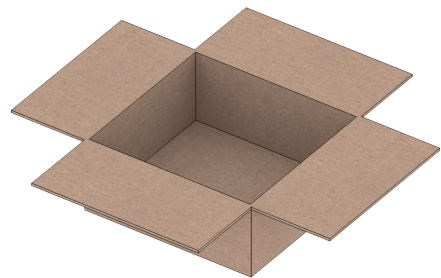
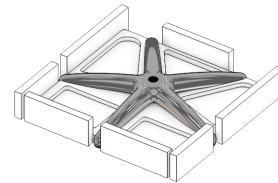
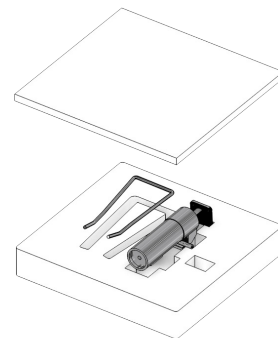
TOP

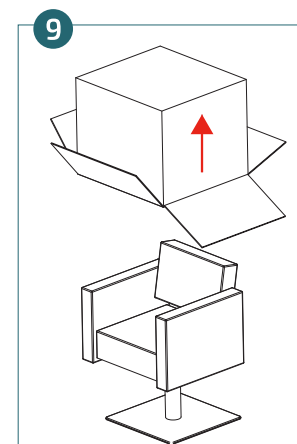
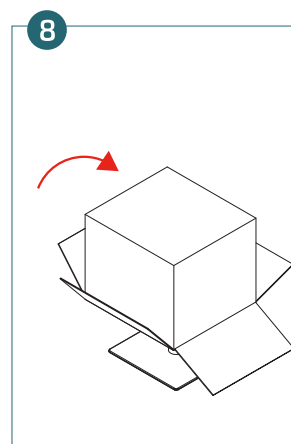
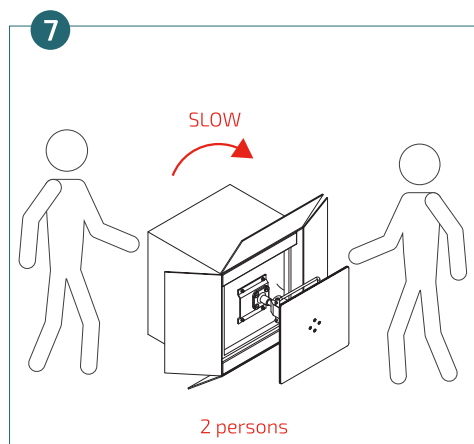
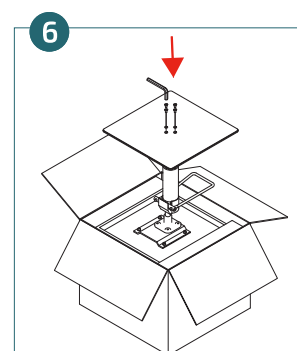
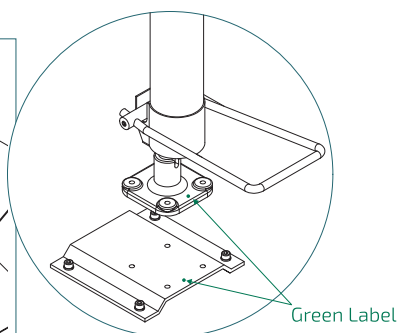
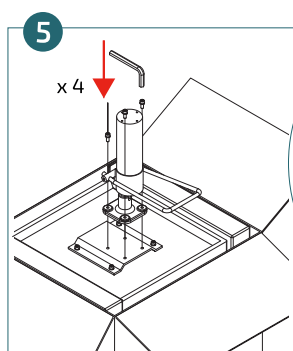
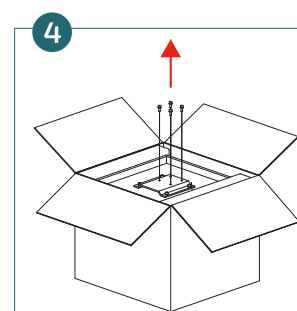
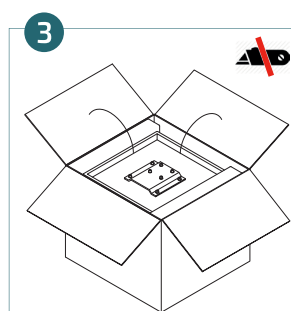
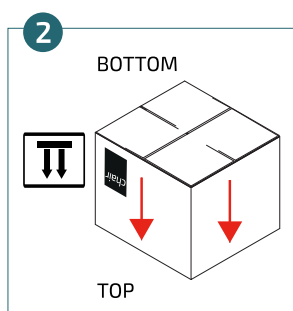
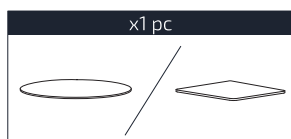
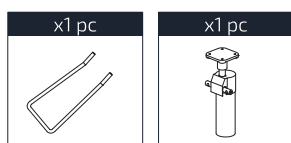
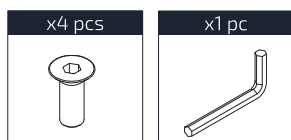
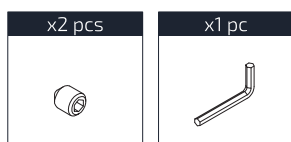
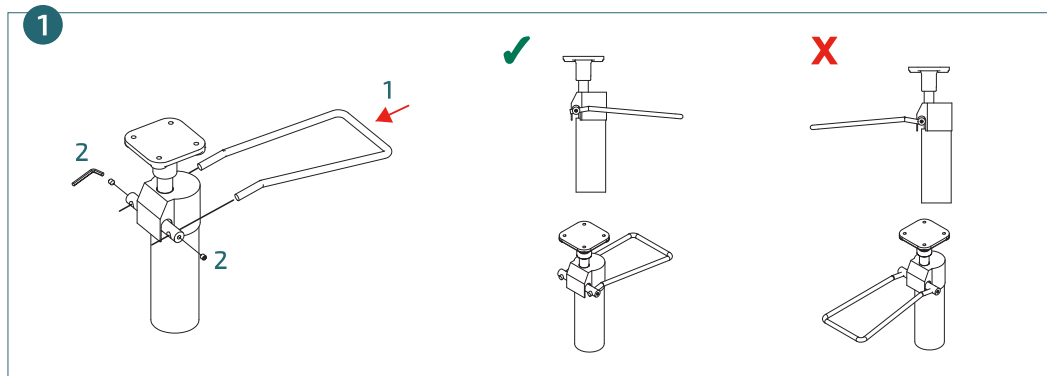


PACKAGING B



BASE





07-2017.R.0

ES. Periódicamente se deben realizar tareas de mantenimiento revisando el estado del producto. Ver que todas las uniones están correctamente fijadas, en buen estado y funcionando. **EN.** Regular maintenance tasks have to be realized by checking the product's conditions. It is important to check that unions are properly fixed, in good conditions and working properly. **FR.** Des tâches de maintenance doivent être réalisés régulièrement en révisant l'état du produit. Il faut vérifier que toutes les unions sont correctement fixées, en bon état et fonctionnent correctement.