

Sillón de barbero
Barber chair
Fauteuil barbier



TAPICERÍA · UPHOLSTERY · TAPICERIE



Poli-piel de PVC retardante al fuego.
Fire-retardant PVC vinyl.
Similicuire de PVC retardant au feu.



Martindale 100.000 ciclos
Martindale 100.000 cycles
Martindale 100.000 cycles

ESTRUCTURA · STRUCTURE · STRUCTURE



Estructura de aluminio fundido pintado negro mate
Die-cast aluminum structure with satin black coating
Structure en fonte d'aluminium peinte en noir mat

BASE · BASE · BASE



Base redonda y embellecedor de fibra de vidrio pintado negro satinado a juego con el resto del sillón
Round base and fiber glass pump cover coated in satin black finishing matching the structure of the chair

Base ronde et enjoliveur de pompe en fibre de verre peint en noir mat

Aro protector metálico pintado negro satinado y fijado a la base

Satin black coating metallic ring attached to the base
Anneau protecteur métallique peint en noir mat et fixé à la base

EMBALAJE · PACKAGING · EMBALLAGE



Caja de carton individual de panel de nido de abeja
Single packaging in honey carton box
Emballage unitaire en carton à panneau nid d'abeille

ESPUMA · FOAM · MOUSSE



Estructura interior del sillón y respaldo de madera recubierto de espuma de alta densidad y retardante al fuego
Seat and backrest wooden inner structure covered in fire-retardant high-density foam

Structure et dossier intérieurs en bois recouverts de mousse à haute densité et retardante au feu

BOMBA · PUMP · POMPE



Bomba hidráulica con freno. Ajustable en altura (300kg)
Locking height adjustable hydraulic pump with break (300kg)
Pompe hydraulique blocable avec frein réglable (300kg)

DETALLES · DETAILS · DÉTAILS



Reposapiés reversible y reclinable de aluminio
Reversible & reclining aluminium foot-rest
Repose-pieds réversible et inclinable en aluminium



Reposacabezas extraíble y ajustable
Adjustable and removable head-rest
Repose-tête amovible et réglable



Soporte para reposacabezas
Headrest support
Support pour repose-tête



66 Kg

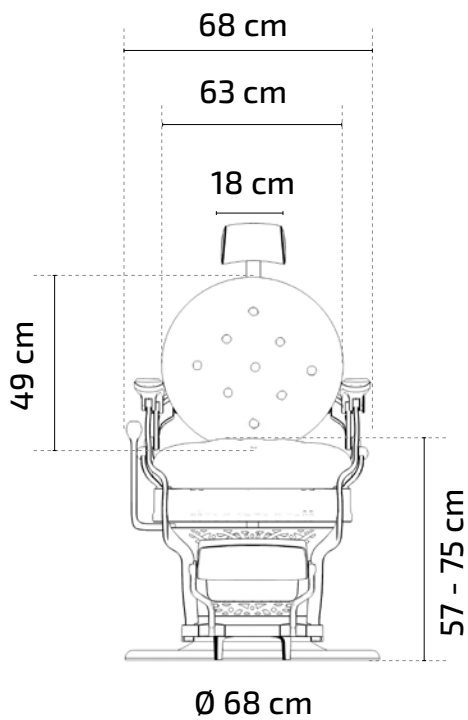


0,49m³

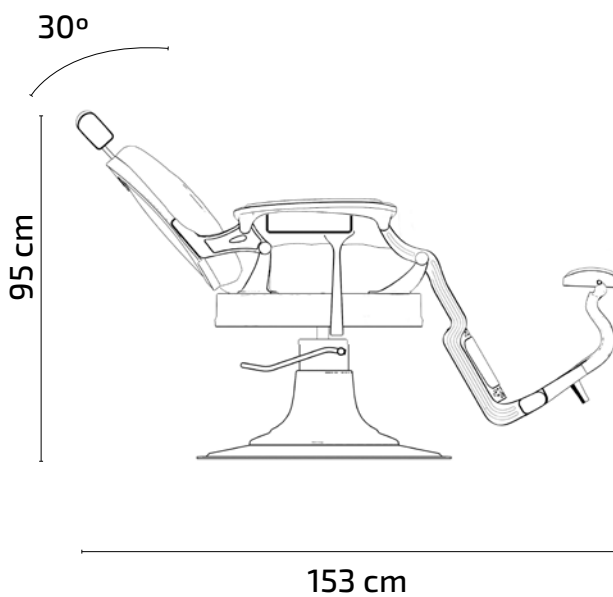
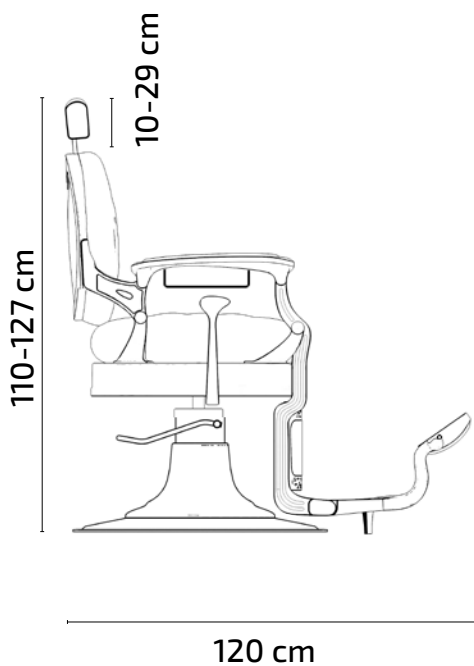
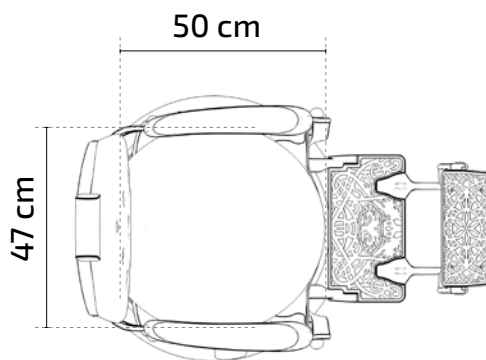


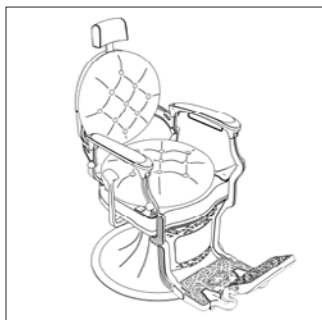
84 x 71 x 83 cm

Medidas - Dimensions - Dimensions



Medidas asiento
Seat dimensions
Dimensions assise





M10x20mm= 4 pc



A

M8x20mm= 2 pc



B

M8x20mm= 2 pc



C

M8x20mm= 2 pc



D

6 mm= 1 pcs



MANTENIMIENTO AFTERCARE · MAINTENANCE



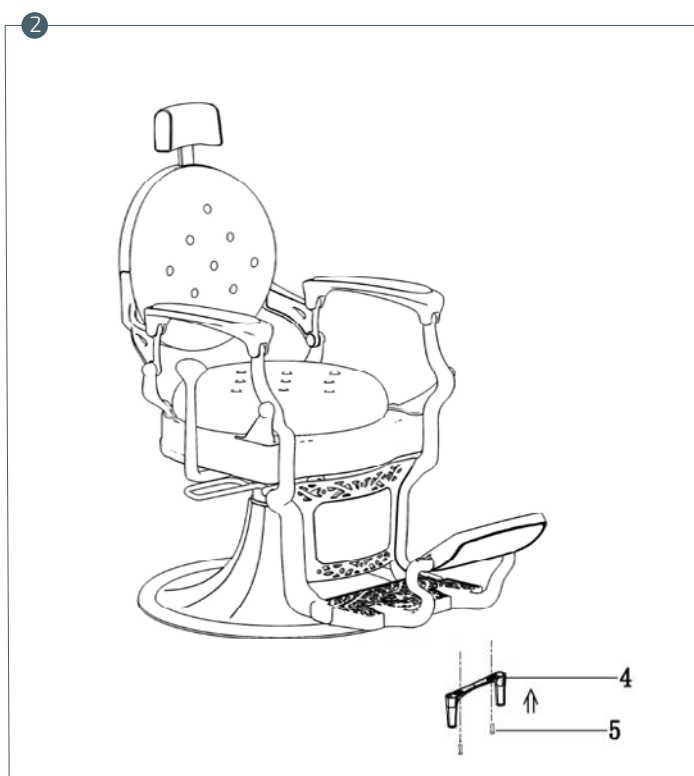
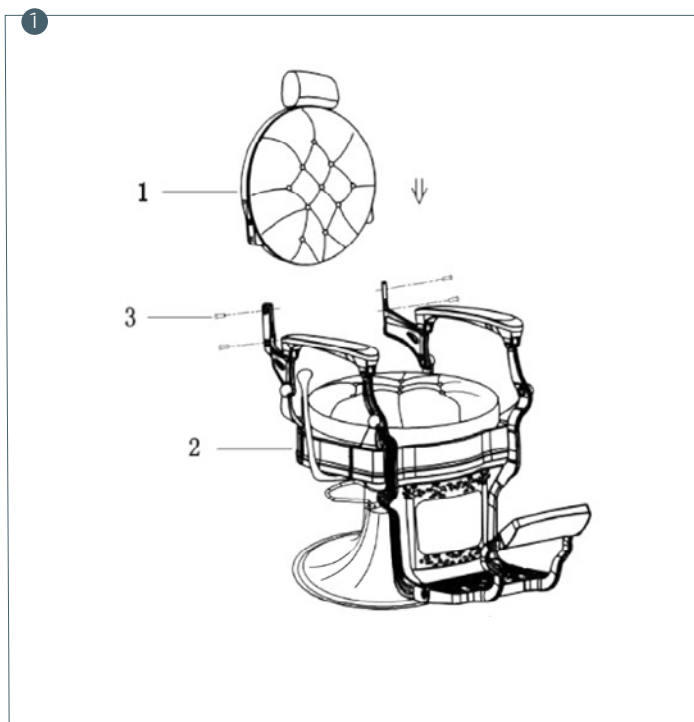
Retirar el pelo con un cepillo de puas suaves.
Remove hair with a soft bristle brush.
Enlever les cheveux avec une brosse à poils doux.



Limpiar con un paño húmedo con un limpiador de piel suave o en seco con un trapo limpio.

Wipe clean with a cloth dampened in a mild leather cleaner or wipe dry with a clean cloth.

Néttóyer á l'aide d'un tissu humide avec un néttóyant pour cuir ou néttóyer á sec avec un tissu sec.



ES. Periódicamente se deben realizar tareas de mantenimiento revisando el estado del producto. Ver que todas las uniones están correctamente fijadas, en buen estado y funcionando. **EN.** Regular maintenance tasks have to be realized by checking the product's conditions. It is important to check that unions are properly fixed, in good conditions and working properly. **FR.** Des tâches de maintenance doivent être réalisés régulièrement en révisant l'état du produit. Il faut vérifier que toutes les unions sont correctement fixées, en bon état et fonctionnent correctement.