

ES

Sillón-camilla SPA para masajes, manicura y pedicura, con estructura muy estable y robusta. Reposapiés y reposacabezas reclinables con orificio facial. Espacio de almacenaje inferior.

ESTRUCTURA

1. Camilla de estética de 3 cuerpos con estructura muy estable y robusta.
2. Altura fija. La inclinación del respaldo y del reposapiés se regula manualmente mediante trinquete. Reposabrazos extraíbles.
3. Tapizado de PVC retardante al fuego
4. Interior de espuma de alta densidad
5. Almacenamiento en 2 cubetas deslizables
6. Cojín reposacabezas extraíble y agujero facial

EN

SPA chair-bed for massage, manicure, and pedicure, with a very stable and robust structure. Reclining footrest and headrest with face hole. Lower storage space.

STRUCTURE

1. 3-section beauty bed with a very stable and robust structure.
2. Fixed height. Backrest and footrest inclination manually adjustable via ratchet. Removable armrests.
3. Upholstered in fire-retardant PVC.
4. High-density foam interior.
5. Storage with 2 sliding trays.
6. Removable headrest cushion with face hole.

FR

Fauteuil-civière SPA pour massage, manucure et pédicure, avec structure très stable et robuste. Repose-pieds et repose-tête inclinables avec trou facial. Espace de rangement inférieur.

STRUCTURE

1. Table de soin esthétique à 3 sections avec structure très stable et robuste.
2. Hauteur fixe. L'inclinaison du dossier et du repose-pieds se règle manuellement par crémaillère. Accoudoirs amovibles.
3. Revêtement en PVC ignifuge.
4. Intérieur en mousse haute densité.
5. Rangement avec 2 bacs coulissants.
6. Coussin repose-tête amovible avec trou facial.



COLOR · COLOR · COULEUR



EMBALAJE · PACKAGING · EMBALLAGE

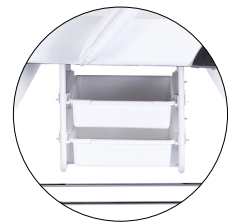


Cantidad de bultos
Number of packages
Nombre de colis

1

116x39x68cm

DETALLES · DETAILS · DÉTAILS



MEDIDAS · MEASUREMENTS · MESURES



62 cm



183 cm



74 cm



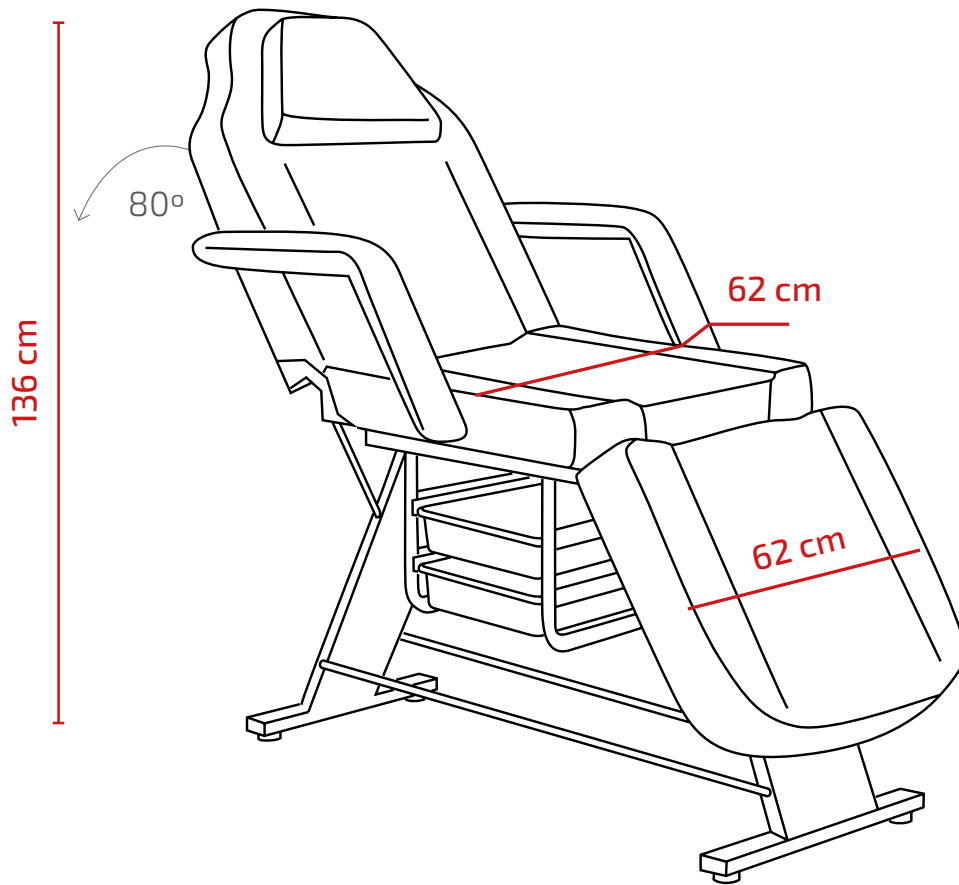
38,70 Kg

PESO · WEIGHT · POIDS

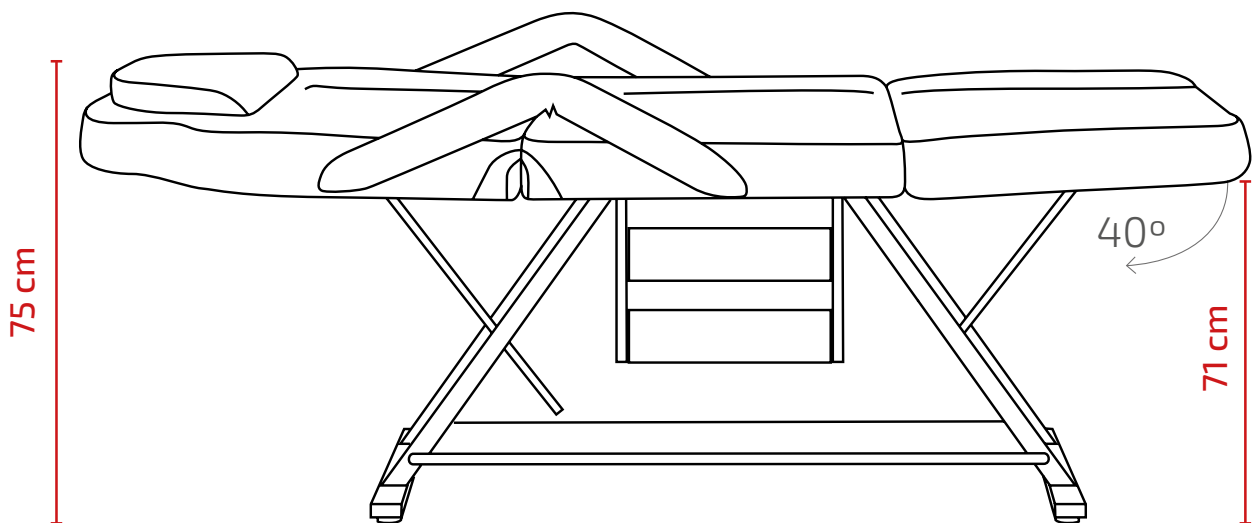
RACHEL

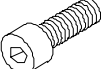
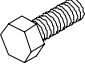
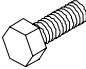

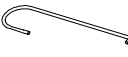


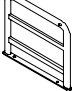
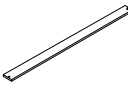



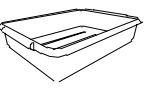
Fotos del producto / Product photos / Photos du produit

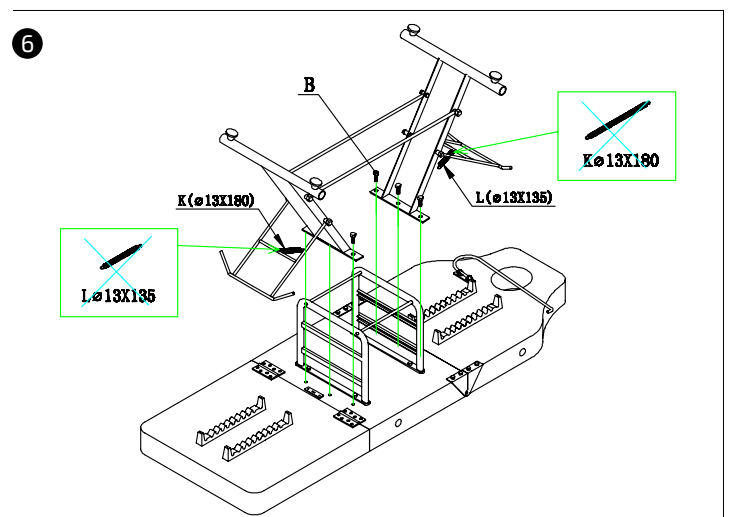
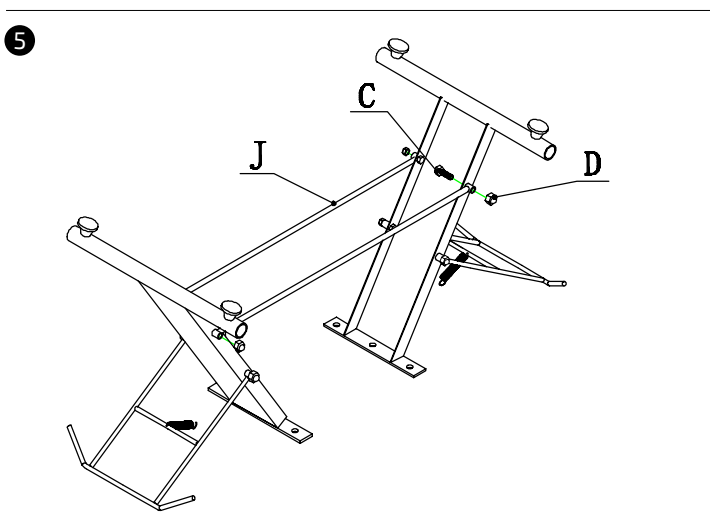
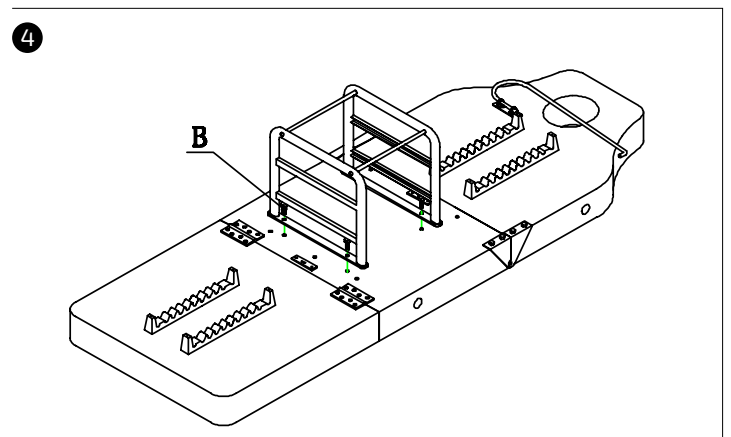
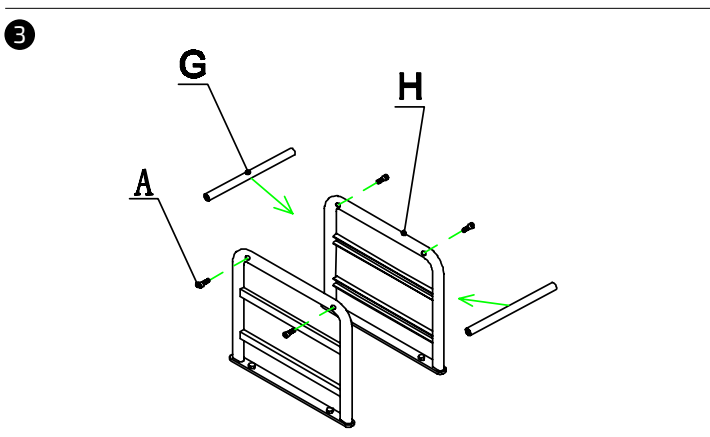
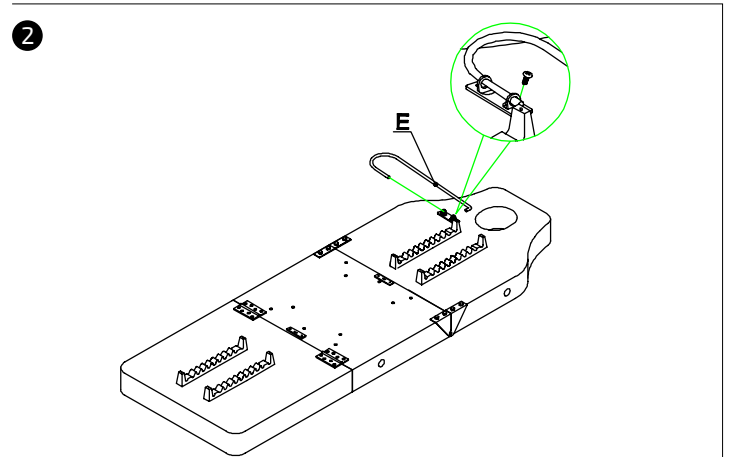
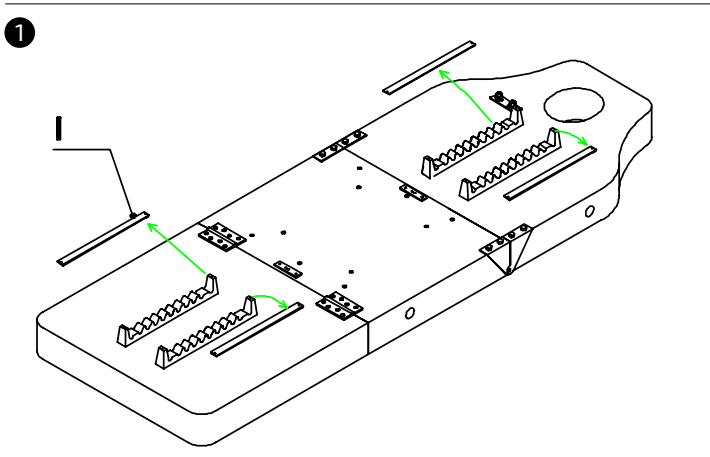




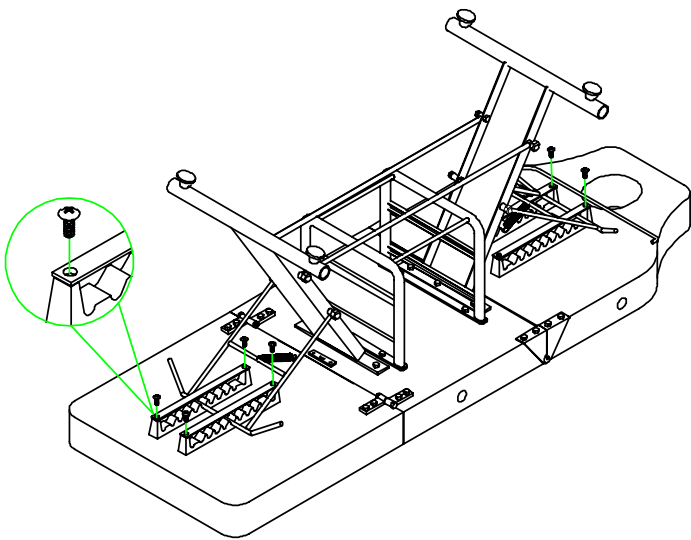
186 cm



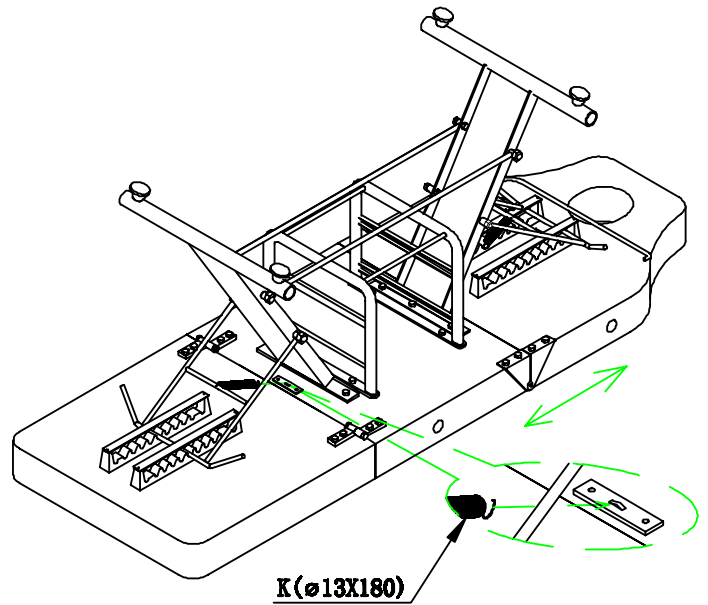
<p>A x4pcs</p>  <p>M8x12M</p>	<p>B x10pcs</p>  <p>8x25</p>	<p>C x4pcs</p>  <p>M10x30</p>	<p>D x4pcs</p>  <p>M10</p>	<p>E x1pcs</p> 	<p>F x2pcs</p> 	<p>G x2pcs</p> 	<p>H x2pcs</p> 
<p>I x4pcs</p> 	<p>J x2pcs</p> 	<p>K x1pcs</p>  <p>Ø13x180</p>	<p>L x1pcs</p>  <p>Ø13x135</p>	<p>M x2pcs</p> 			



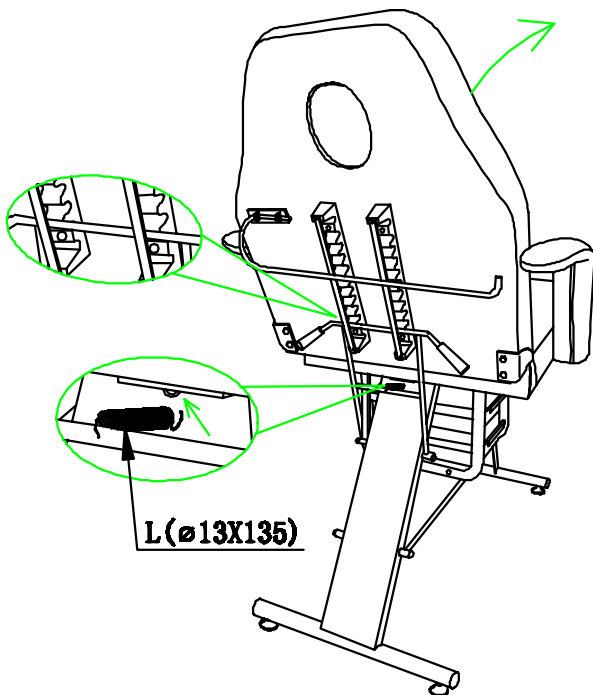
7



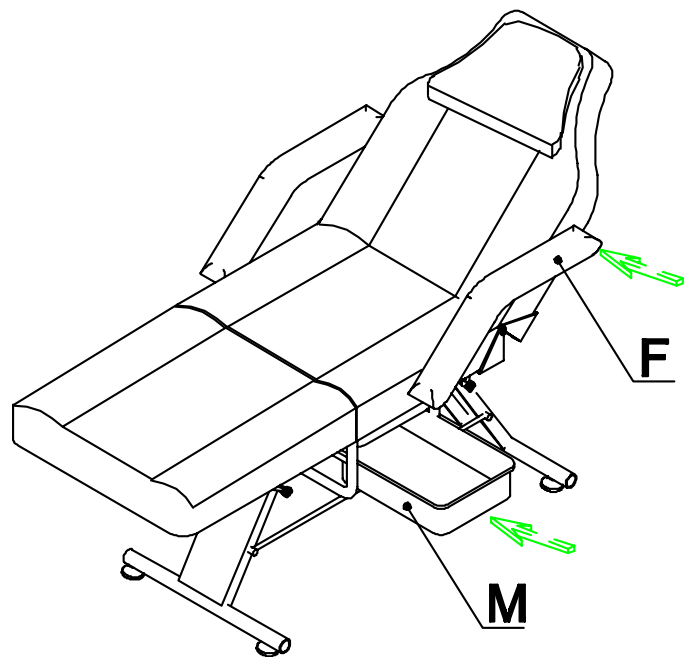
8



9



10



Información importante / Important Information / Informations importantes Informació important / Wichtige Informationen / Informazioni importanti

ES

INFORMACIÓN

Lea todas las instrucciones antes de comenzar el ensamblaje. Guarde las instrucciones para uso futuro. Uso interior.

ADVERTENCIA

Utilizar solo como se pretende.

MONTAJE

Seguir las instrucciones de montaje adjuntas.

MANTENIMIENTO

Periódicamente se deben realizar tareas de mantenimiento revisando el estado del producto. Verifique que el producto esté en buen estado y funcionando. Compruebe si hay roturas periódicamente. Retire el producto del servicio cuando se produzca alguna condición que pueda considerarse insegura.

CUIDADO Y LIMPIEZA

Limpie la unidad con un paño húmedo o una esponja con agua tibia y jabón suave. Séquelo. No use limpiadores abrasivos, blanqueadores, solventes químicos ni detergentes fuertes.

GARANTÍA

Consultar Condiciones Generales de Venta

CAT

INFORMACIÓ

Llegeixi totes les instruccions abans de començar l'assemblatge. Guardeu les instruccions per a un futur ús. Ús interior.

ADVERTÈNCIA

Utilitzeu només segons el previst.

MUNTATGE

Seguiu les instruccions de muntatge adjuntes.

MANTENIMENT

S'han de realitzar tasques de manteniment periòdiques revisant l'estat del producte. Verifiqueu que el producte estigui en bon estat i funcioni correctament. Comproveu si hi ha trencaments periòdicament. Retireu el producte de l'ús quan es presenti alguna condició que pugui considerar-se perillosa.

CUIDAT I NETEJA

Netegeu la unitat amb un drap humit o una esponja amb aigua tèbia i sabó suau. Eixugueu bé. No utilitzeu netejadors abrasius, lleixius, solvents químics ni detergents forts.

GARANTIA

Consulteu les Condicions Generals de Venda

EN

INFORMATION

Read all instructions before beginning assembly. Keep the instructions for future use. Indoor use.

WARNING

Use only as intended.

ASSEMBLY

Follow the attached assembly instructions.

MAINTENANCE

Periodic maintenance tasks should be performed by checking the condition of the product. Ensure the product is in good condition and functioning properly. Check for breaks regularly. Remove the product from service when any condition that could be considered unsafe occurs.

CARE AND CLEANING

Clean the unit with a damp cloth or sponge using warm water and mild soap. Dry thoroughly. Do not use abrasive cleaners, bleach, chemical solvents, or strong detergents.

WARRANTY

Please refer to the General Terms and Conditions of Sale

DE

INFORMATIONEN

Lesen Sie alle Anweisungen, bevor Sie mit dem Zusammenbau beginnen. Bewahren Sie die Anweisungen für die zukünftige Verwendung auf.

WARNUNG

Nur wie vorgesehen verwenden.

MONTAGE

Befolgen Sie die beiliegenden Montageanleitungen.

WARTUNG

Regelmäßige Wartungsarbeiten sollten durchgeführt werden, indem der Zustand des Produkts überprüft wird. Stellen Sie sicher, dass das Produkt in gutem Zustand ist und ordnungsgemäß funktioniert. Überprüfen Sie regelmäßig auf Brüche. Entfernen Sie das Produkt aus dem Gebrauch, wenn eine Bedingung vorliegt, die als unsicher angesehen werden kann.

PFLEGE UND REINIGUNG

Reinigen Sie die Einheit mit einem feuchten Tuch oder Schwamm mit warmem Wasser und mildem Seifenreiniger. Trocknen Sie gründlich ab. Verwenden Sie keine Scheuermittel, Bleichmittel, chemische Lösungsmittel oder starke Reinigungsmittel.

GARANTIE

Allgemeine Verkaufsbedingungen beachten

FR

INFORMATIONS

Lisez toutes les instructions avant de commencer l'assemblage. Conservez les instructions pour une utilisation future. Utilisation intérieure.

AVERTISSEMENT

Utiliser uniquement comme prévu.

ASSEMBLAGE

Suivez les instructions de montage ci-jointes.

ENTRETIEN

Des tâches d'entretien périodiques doivent être effectuées en vérifiant l'état du produit. Assurez-vous que le produit est en bon état et fonctionne correctement. Vérifiez régulièrement s'il y a des bris. Retirez le produit du service lorsqu'une condition pouvant être considérée comme dangereuse se présente.

ENTRETIEN ET NETTOYAGE

Nettoyez l'unité avec un chiffon humide ou une éponge à l'eau tiède et au savon doux. Séchez soigneusement. N'utilisez pas de nettoyeurs abrasifs, d'eau de Javel, de solvants chimiques ou de détergents puissants.

GARANTIE

Consulter les Conditions Générales de Vente

IT

INFORMAZIONI

Leggere tutte le istruzioni prima di iniziare il montaggio. Conservare le istruzioni per un uso futuro. Uso interno.

AVVERTENZA

Utilizzare solo come previsto.

MONTAGGIO

Seguire le istruzioni di montaggio allegate.

MANUTENZIONE

È necessario eseguire periodicamente attività di manutenzione controllando lo stato del prodotto. Assicurarsi che il prodotto sia in buone condizioni e funzioni correttamente. Controllare periodicamente la presenza di rotture. Rimuovere il prodotto dall'uso quando si presenta una condizione che potrebbe essere considerata insicura.

CURA E PULIZIA

Pulire l'unità con un panno umido o una spugna con acqua tiepida e sapone neutro. Asciugare bene. Non utilizzare detergenti abrasivi, candeggina, solventi chimici o detergenti forti.

GARANZIA

Consultare le Condizioni Generali di Vendita



Futuras actualizaciones
Future updates
Mises à jour futures

Futures actualitzacions
Zukünftige Aktualisierungen
Aggiornamenti futuri



Calidad certificada
Certified quality
Qualité certifiée

Qualität zertifiziert
Zertifizierte Qualität
Qualità certificata



Mirplay colabora con la ong:
Mirplay collaborates with ngo:
Mirplay participe à l'ong:

Mirplay col·labora amb l'ong:
Mirplay arbeitet mit der ngo zusammen:
Mirplay collabora con l'ong: