

HUGO GG

Mi

Sillón de barbero
Barber chair
Fauteuil barbier



TAPICERÍA · UPHOLSTERY · TAPICERIE



Poli-piel de PVC retardante al fuego.
Fire-retardant PVC vinyl.
Similicuire de PVC retardant au feu.



Martindale 100.000 ciclos
Martindale 100.000 cycles
Martindale 100.000 cycles

ESTRUCTURA · STRUCTURE · STRUCTURE



Estructura pintada negra de aluminio fundido
Black die-cast aluminum side structure
Structure en fonte d'aluminium peinte en noir

BASE · BASE · BASE



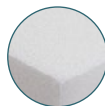
Aro protector metálico cromado fijado a la base pintada
Round base with chromed metallic ring attached to the base
Anneau protecteur en métal chromé fixé à la base

EMBALAJE · PACKAGING · EMBALLAGE



Caja de cartón individual de panel de nido de abeja
Single packaging in honey carton box
Emballage unitaire en carton à panneau nid d'abeille

ESPUMA · FOAM · MOUSSE



Estructura interior del sillón y respaldo de madera recubierto de espuma de alta densidad y retardante al fuego
Seat and backrest wooden inner structure covered in fire-retardant high-density foam
Structure et dossier intérieurs en bois recouverts de mousse à haute densité et retardante au feu

BOMBA · PUMP · POMPE



Bomba hidráulica con freno. Ajustable en altura
Locking height adjustable hydraulic pump with 100kg
Pompe hydraulique blocable avec frein réglable

DETALLES · DETAILS · DÉTAILS



Asiento y respaldo con muelle resortes en zigzag para mayor comodidad y durabilidad
Zigzag spring seat and backrest
Assise et dossier avec ressorts en zigzag, meilleur confort et durabilité



Reposapiés de aluminio
Aluminum footrest
Repose-pieds en aluminium



Reposacabezas extraíble
Adjustable and removable head-rest
Repose-tête amovible et réglable



63,6 Kg

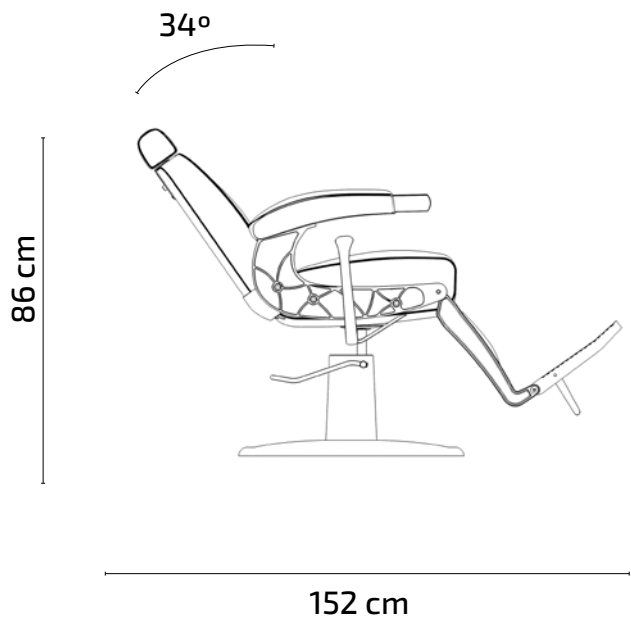
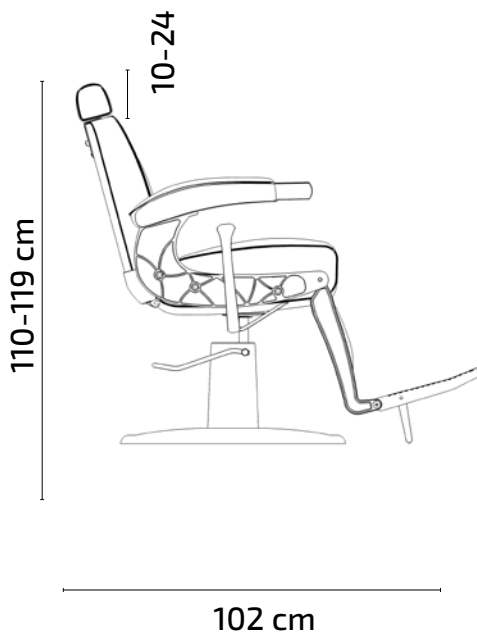
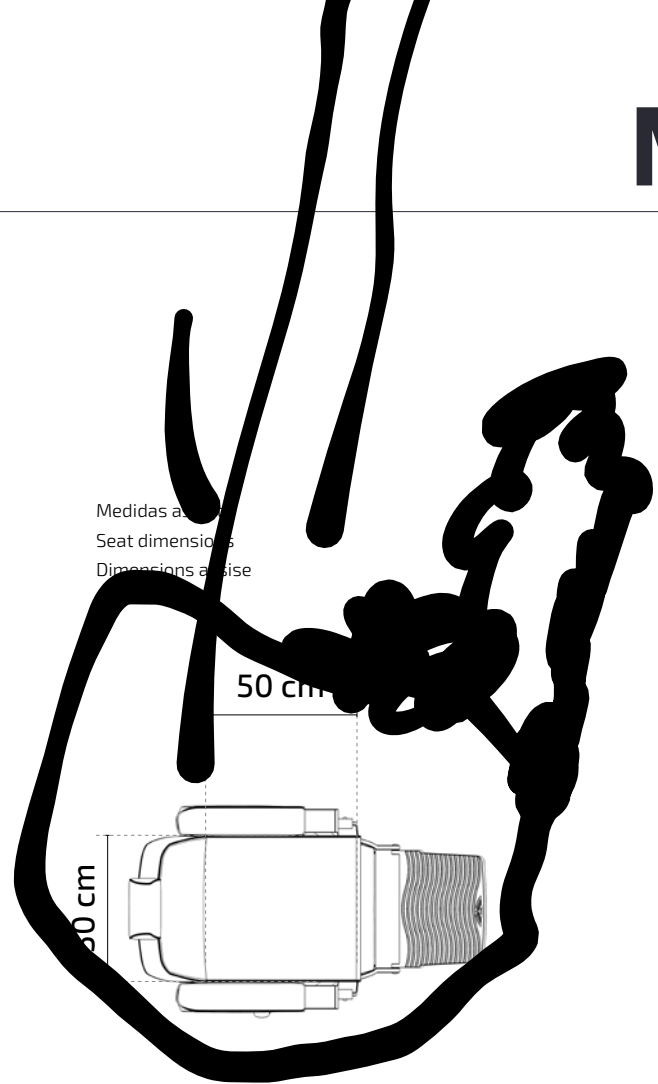
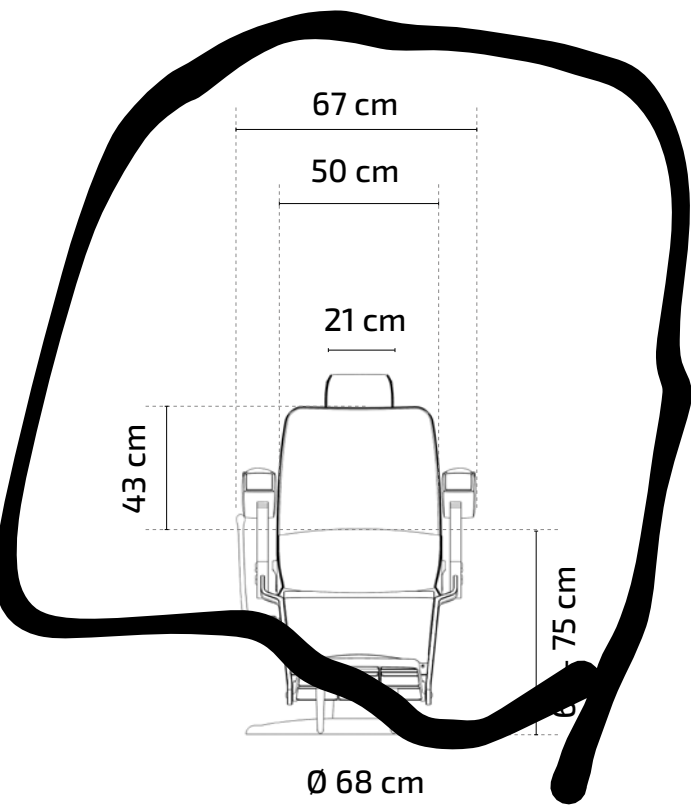


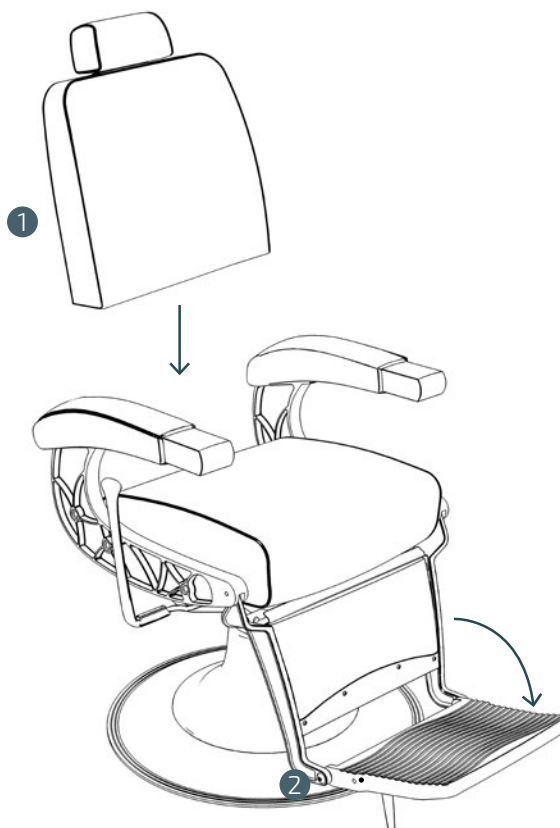
0,55m³

HUGO GG

Mi

Medidas - Dimensions - Dimensions





MANTENIMIENTO AFTERCARE · MAINTENANCE



Retirar el pelo con un cepillo de puas suaves.
Remove hair with a soft bristle brush.
Enlever les cheveux avec une brosse à poils doux.



Limpiar con un paño húmedo con un limpiador de piel suave o en seco con un trapo limpio.
Wipe clean with a cloth dampened in a mild leather cleaner or wipe dry with a clean cloth.
Néttoyer à l'aide d'un tissu humide avec un nétttoyant pour cuir ou nétttoyé à sec avec un tissu sec.

1

Place the back-rest and screw to the structure

Colocar el respaldo y atornillarlo a la estructura

Placer le dossier et vissez le à la structure

2

Tighten the screws

Aprete los tornillos

Serrez les vis

ES. Periódicamente se deben realizar tareas de mantenimiento revisando el estado del producto. Ver que todas las uniones están correctamente fijadas, en buen estado y funcionando. **EN.** Regular maintenance tasks have to be realized by checking the product's conditions. It is important to check that unions are properly fixed, in good conditions and working properly. **FR.** Des tâches de maintenance doivent être réalisés régulièrement en révisant l'état du produit. Il faut vérifier que toutes les unions sont correctement fixées, en bon état et fonctionnent correctement.