

Lavacabezas
Shampoo unit
Bac à shampoing



TAPICERÍA · UPHOLSTERY · TAPICERIE

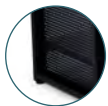


Poli-piel de PVC retardante al fuego.
Fire-retardant PVC vinyl.
Similicuir de PVC retardant au feu.



Martindale 100.000 ciclos
Martindale 100.000 cycles
Martindale 100.000 cycles

ESTRUCTURA · STRUCTURE · STRUCTURE



Estructura metálica galvanizada y pintada en color negro.

Galvanic black painted metallic structure.
Structure métallique galvanisée et peinte en noir et mousse de haute densité.



Reposabrazos en madera de roble macizo.
Solid oak wood armrest.

Accoudoirs en bois de chêne massif.



Mueble con estantes en madera de roble macizo y panel protector acrílico resistente al agua

Solid oak shelves and water stopper acrylic panel.
Meuble avec étagères en bois de chêne massif et panneau acrylique résistant à l'eau.

EMBALAJE · PACKAGING · EMBALLAGE



Caja de cartón de 5 láminas de doble capa
5-sheet double-layer carton
Emballage en carton de 5 feuilles double couche

ESPUMA · FOAM · MOUSSE



Espuma de 35 kg de densidad y retardante al fuego
35 kg density foam and fire retardant
Mousse à densité 35kg et retardante au feu

CERÁMICA · BASIN · CÉRAMIQUE



Cerámica blanca o negra montada sobre mecanismo oscilante. Válvula con cesta anti-pelo, tapón y tubo desagüe.
White or black basin over oscillating mechanism. Hair strainer drain assembly and flex drain hose.



Cuve céramique blanche ou noir montée sur mécanisme oscillant. Bonde avec filtre anti-cheveux, bouchon et tuyau extensible.

GRIFERÍA · FAUCET · ROBINET



Kit anti-goteo: Grifo monomando, ducha anti-goteo y flexo
(Este kit no está disponible para el mercado italiano)

Drop stop kit: Mixer tap, shower head & hose holder and hose.

Kit aqua-stop: Mitigeur, douchette anti-goutte et flexible



58,5 Kg



0,75m³



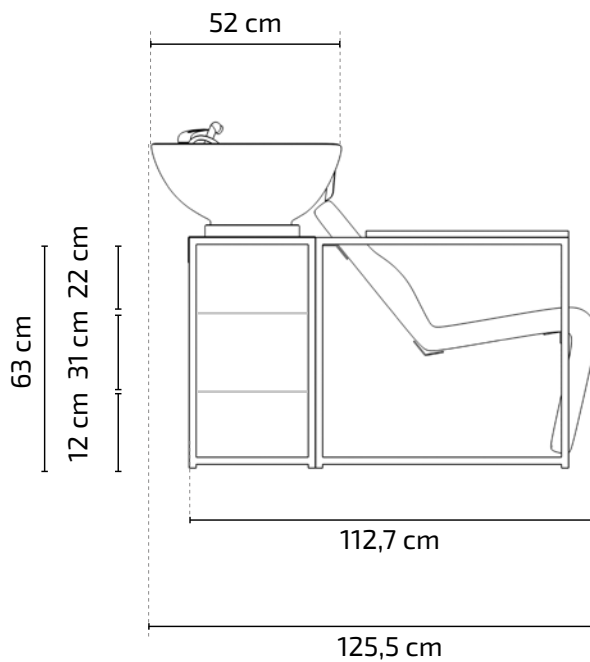
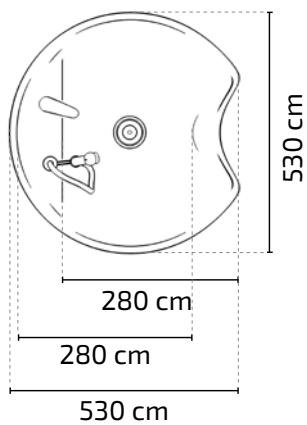
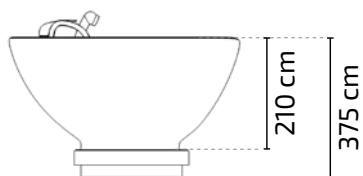
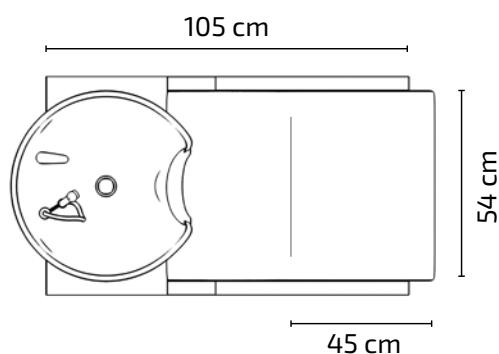
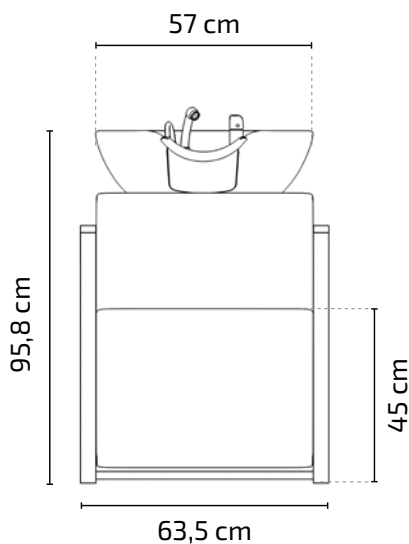
A_ 65 x 75 x 115cm
B_ 45 x 68 x 64cm

BASIL

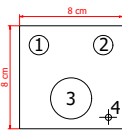
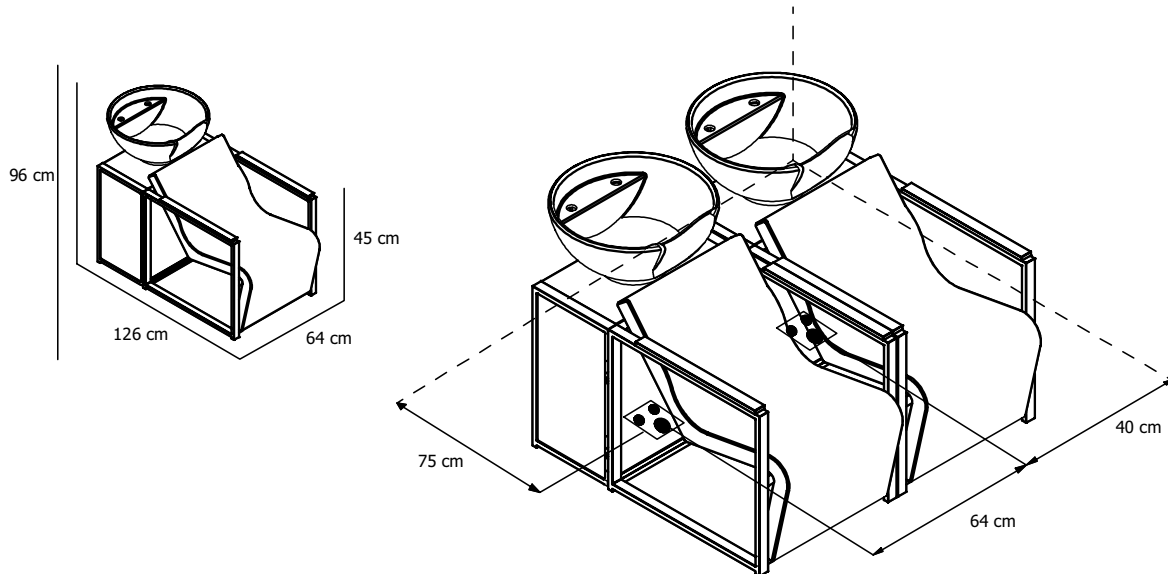


Lavacabezas
Shampoo unit
Bac à shampoing

Medidas asiento
Seat dimensions
Dimensions assie



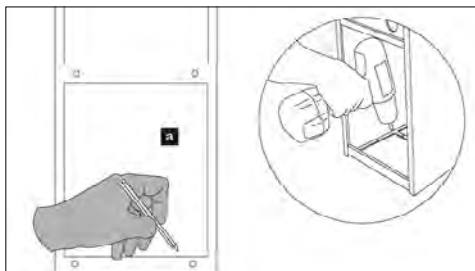
1. Información de instalación · Installation information · Information de installation



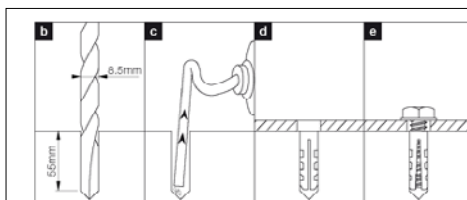
1. Hot 3/8"
2. Cold 3/8"
3. Drainpipe Ø32-35 mm
4. Electric point

Distancias mínimas recomendadas para el montaje del lavacabezas.
 Minimum recommended distances for the assembly of the washing unit.
 Distances minimales recommandées pour le montage du bac de lavage.

2. Montaje de la base · Base assembly · Monter la base



a
 Marcar los puntos en el piso para el anclaje.
 Mark the points on the floor for anchoring.
 Marquer les points de fixation au sol.



b
 Taladrar hasta 55 mm de profundidad con una broca de 8,5 mm
 Drill with an 8,5 mm bit to a depth of 55 mm.
 Percer à l'aide d'une mèche de 8,5 mm jusqu'à 55 mm de profondeur

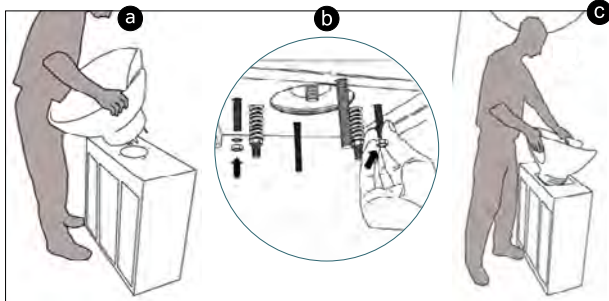
c
 Sacar los desperdicios del agujero.
 Remove the debris from the hole
 Dégager l'orifice percé de tout élément obstruant

d
 Poner el taco de anclaje en el agujero
 Insert the anchoring plug in the hole.
 Insérer la cheville de fixation dans l'orifice.

e
 Atornillar el lavacabezas al piso con los tornillos adjuntos.
 Screw the washing unit to the floor with the attached screws.
 Visser le bac de lavage au sol à l'aide des vis fournies.

Aunque las imágenes no son fieles a la forma del producto, el montaje si es el adecuado. Reapretar los tornillos cuando sea necesario.
 Although the images differ from the product, the assembly is nonetheless correct. Tighten the screws when it's necessary.
 Bien que les images ne représentent pas fidèlement la forme du produit, la procédure de montage est correcte. Serrez les vis toutes les fois que cela soit nécessaire.

3. Montaje de la pila · Base assembly · Monter la base



A

- Poner el conjunto pila + basculante en su ubicación según croquis
- Fit the basin assembly + tipper in place as show in the illustration.
- Positionner l'ensemble vasque + élément basculant comme illustré.

B

- Apretar las tuercas (izquierda y derecha) para sujetar el conjunto de la pila al lavacabezas.
- Screw on the nuts (left and right-hand) to secure the basin assembly to the hair basin.
- Serrer les vis (gauche et droite) pour fixer l'ensemble de la vasque sur le bac de lavage.

C

- Bascular la pila hacia delante al máximo (sin que esta toque el mueble lavacabezas).
- Tip the basin forward as much as possible (without it touching the backwash unit).
- Faire basculer la vasque au maximum vers l'avant (sans que celle-ci ne touche le meuble du bac).

D

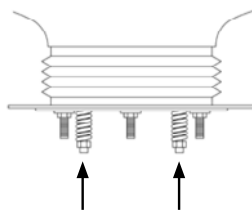
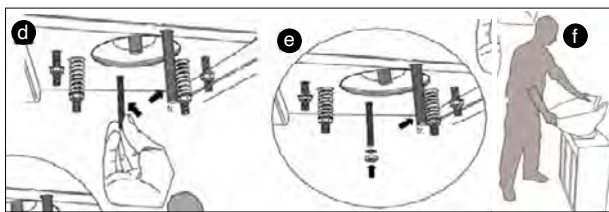
- Atornillar el espárrago según croquis.
- Screw in the stud as shown in the illustration.
- Visser le goujon comme illustré.

E

- Atornillar la tuerca al espárrago para fijarlo.
- Screw the nuts onto the stud to secure it in place.
- Serrer les vis sur le goujon pour fixer ce dernier.

F

- Bascular la pila hacia atrás al máximo (sin que esta toque el mueble lavacabezas) y repetir los pasos D y E. El espárrago a atornillar será el trasero (tr).
- Tip the basin backwards as far as possible (without it touching the backwash unit) and repeat steps D and E. The stud to be screwed in will be the rear one (tr).
- Faire basculer la vasque au maximum vers l'arrière (sans que celle-ci ne touche le meuble du bac), puis répéter les opérations D et E. Le goujon à visser est l'arrière (tr).

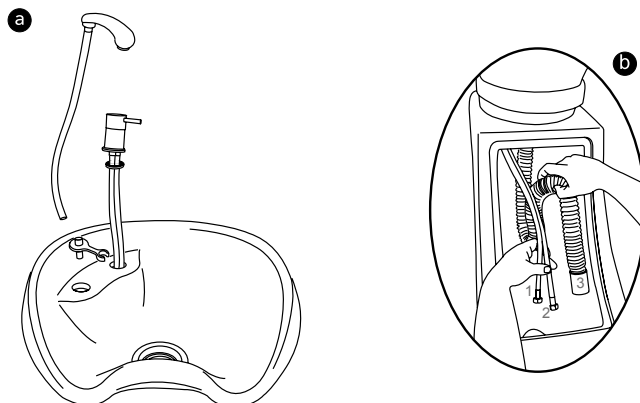


Para endurecer el movimiento del mecanismo basculante apretar las 2 tuercas en el sentido de las agujas del reloj.

To harden the tilt mechanism tighten the 2 nuts clockwise.

Pour durcir le mouvement du mécanisme oscillant resserrer les 2 écrous dans le sens des aiguilles d'une montre.

4. Montaje del desagüe · Drainpipe installation · Installation écoulement



a

- Proceder a conectar el conjunto de la grifería
- Proceed connecting the tap assembly
- Raccorder l'ensemble de la robinetterie

b

- Conectar las tomas de agua 1 y 2. Conectar el tubo 3 al desagüe del suelo.
- Connect water connections 1 and 2. Connect tube 3 to the floor drainpipe
- Relier les raccordements d'eau 1 et 2. Relier le tube 3 à la bouche d'écoulement du sol.