



ΕΓΧΕΙΡΙΔΙΟ ΕΓΚΑΤΑΣΤΑΣΗΣ,
ΧΡΗΣΗΣ & ΣΥΝΤΗΡΗΣΗΣ
7297 V-Mist





ΣΗΜΑΝΤΙΚΟ

Διαβάστε προσεκτικά αυτό το εγχειρίδιο χρήσης και συντήρησης της συσκευής πριν από οποιαδήποτε χρήση.

Διατηρήστε το εγχειρίδιο για μελλοντική αναφορά.

Γέμισμα: Χρησιμοποιείτε μόνο απιονισμένο νερό. Η χρήση άλλων υγρών ή ουσιών μπορεί να προκαλέσει φθορά στην αντίσταση.

ΔΗΛΩΣΗ ΕΥΘΥΝΗΣ

- Κίνδυνος εγκαυμάτων: ο σωλήνας φτάνει σε υψηλές θερμοκρασίες κατά τη λειτουργία. Συνιστάται να τον αφήνετε να κρυώσει για τουλάχιστον 10 λεπτά μετά από κάθε χρήση.
- Όταν αποσυνδέετε το φισ: είναι σημαντικό να τραβάτε απευθείας το φισ και να αποφεύγετε το τράβηγμα του καλωδίου.
- Εάν το καλώδιο ρεύματος είναι φθαρμένο: μην το χρησιμοποιείτε και αντικαταστήστε το με κατάλληλο καλώδιο.
- Μετακίνηση: Μετακινείτε τη συσκευή μόνο κρατώντας τη από τη λαβή. Οποιαδήποτε άλλη μέθοδος μεταφοράς μπορεί να προκαλέσει πτώση και ζημιά.
- Μη χρησιμοποιείτε τη συσκευή εάν είναι ασταθής. Χρησιμοποιείτε μόνο σε κάθετη θέση.

ΕΓΓΥΗΣΗ ΠΡΟΪΟΝΤΟΣ

Το προϊόν καλύπτεται από την εξής εγγύηση:

Διατίθεται με αυστηρό έλεγχο από την εταιρεία, εξασφαλίζοντας ευχάριστες συνθήκες χρήσης και εξυπηρέτησης.

Ακόμη και κατά τη διάρκεια της εγγύησης, ισχύουν χρεώσεις στις εξής περιπτώσεις:

- Βλάβη λόγω αμέλειας του χρήστη
- Αντικατάσταση εξαρτημάτων λόγω φυσιολογικής φθοράς και συντήρησης
- Βλάβες λόγω ακατάλληλης επισκευής ή μετατροπής
- Ζημιές λόγω φυσικών καταστροφών
- Ζημιές από πτώση ή μετακίνηση μετά την αγορά
- Μη τήρηση των οδηγιών ασφαλείας
- Χρήση μη εξουσιοδοτημένων συνεργείων επισκευή

Product name	V - MIST	Guarantee period
Model	7297	1 year from date of purchase (6 months engine warranty)
Serial Number		
Purchase date		

ΠΡΟΦΥΛΑΞΕΙΣ

Πριν τη χρήση, φροντίστε να διαβάσετε τα εξής:

1. Ελέγξτε την ονομαστική τάση και χρησιμοποιήστε σύμφωνα με τις προδιαγραφές.
2. Βεβαιωθείτε ότι δεν υπάρχει επαφή του καλωδίου ή του φιδιού με νερό ή άλλα υγρά.
3. Μην χρησιμοποιείτε τη συσκευή αν είναι φθαρμένη.
4. Κατά την αποσύνδεση, κρατάτε το φιδί - όχι το καλώδιο.
5. Κάμψη ή τράβηγμα του καλωδίου μπορεί να προκαλέσει δυσλειτουργία ή ηλεκτροπληξία.
6. Απολυμάνετε όλα τα μέρη της συσκευής πριν τη χρήση.
7. Μην χρησιμοποιείτε/αποθηκεύετε τη συσκευή σε θερμοκρασίες $>40^{\circ}\text{C}$ ή υγρασία $>75\%$.
8. Όταν υπάρχει νερό στη φιάλη, μη μετακινείτε τη συσκευή και κρατήστε την σε όρθια θέση.
9. Μην χρησιμοποιείτε για σκοπούς άλλους από τους προβλεπόμενους.

10.Μη χρησιμοποιείται από παιδιά, ειδικά κάτω των 10 ετών.

11.Μην ασκείτε πίεση που μπορεί να προκαλέσει ζημιά ή παραμόρφωση.

12. Σε περίπτωση βλάβης, επικοινωνήστε με τον πωλητή ή το εξουσιοδοτημένο κέντρο A/S.

13. Απαγορεύεται η χρήση σε:

- τραυματισμένες, αιμορραγούσες ή σπασμένες περιοχές
- άτομα με ατοπική δερματίτιδα ή αλλεργίες
- περιοχές με εμφυτεύματα ή μετεγχειρητικές πληγές
- ασθενείς με λοιμώδη νοσήματα, καρκίνο ή εγκυμοσύνη
- άτομα με ευαίσθητο δέρμα ή με αντίδραση σε καλλυντικά
- άτομα υπό φαρμακευτική αγωγή (καρδιακά, διαβήτη, επιληψία, καρκίνο)
- χρήση ιατρικών συσκευών καρδιακού ρυθμού
- σοβαρά δερματολογικά προβλήματα
- υπέρταση ή υψηλό πυρετό

ΕΠΙΚΟΙΝΩΝΙΕΣ – SERVICE

1. Αν ο κινητήρας παρουσιάσει βλάβη, αντικαθίσταται δωρεάν εντός 6 μηνών.
2. Εγγύηση λοιπών μερών: 12 μήνες
3. Δωρεάν επισκευή εντός εγγύησης (εξαιρούνται ανθρώπινες βλάβες & μεταφορές)
4. Σε καθυστέρηση επισκευής, υπάρχει χρέωση
5. Για επισκευή, απαιτείται απόδειξη αγοράς
6. Δεν φέρουμε ευθύνη για βλάβες από αυθαίρετο άνοιγμα ή επισκευή
7. Ο κατασκευαστής δεν ευθύνεται για βλάβες από μη εξουσιοδοτημένες τροποποιήσεις
8. Δεν ισχύει δωρεάν εξυπηρέτηση για:
 - α. Τακτική συντήρηση ή φθορά
 - β. Ζημιές από πτώση, σύνθλιψη, υγρασία
 - γ. Φυσικές καταστροφές (πλημμύρες, πυρκαγιές, κεραυνοί)
 - δ. Επισκευές σε μη εξουσιοδοτημένα συνεργεία

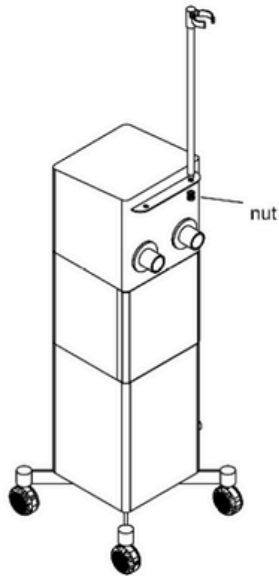
9. Η εξυπηρέτηση γίνεται κατά κανόνα με αποστολή μέσω courier

10. Μετά από 60 μέρες χρήσης, τα έξοδα αποστολής προς το service βαρύνουν τον πελάτη. Η επιστροφή είναι με έξοδα της εταιρείας

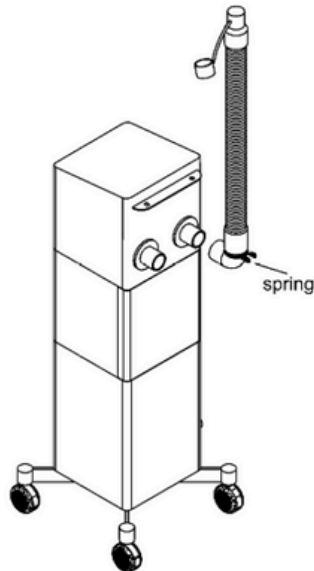
PRODUCT NAME	V - MIST 7297
VOLTAGE	AC 220V
FREQUENCY	60Hz
POWER CONSUMPTION	450W
SIZE (mm)	330x330x840
WEIGHT	11,3 Kg
CERTIFICATION NUMBER	RoHS - Report No: TST202501103297E EN 60355-2-23 test report No: BTEK240827002A EMC Directive 2014/30/EU certificate No: PRMS2501240EC

ASSEMBLY

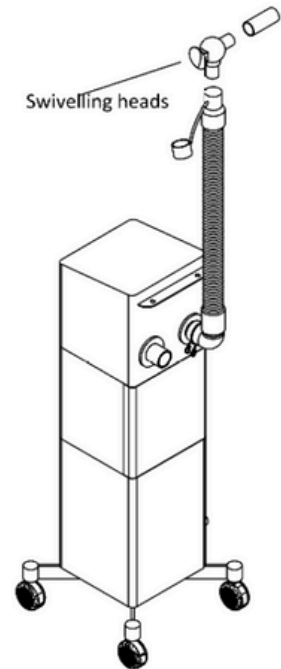
Insert the system arm to the appropriate loop and fix it with washer and nut using the appropriate key



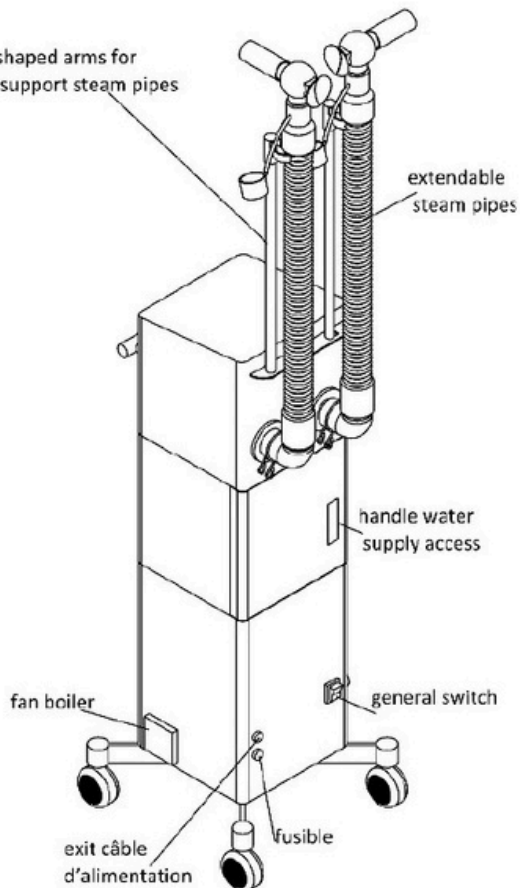
Place the locking spring on the sleeve neck



Place the sleeve on the steam outlet, turning it slightly to the right and left until it reaches the bottom and lock with the spring. Insert the swivel nozzle with suction cup



shaped arms for support steam pipes



Swivelling heads

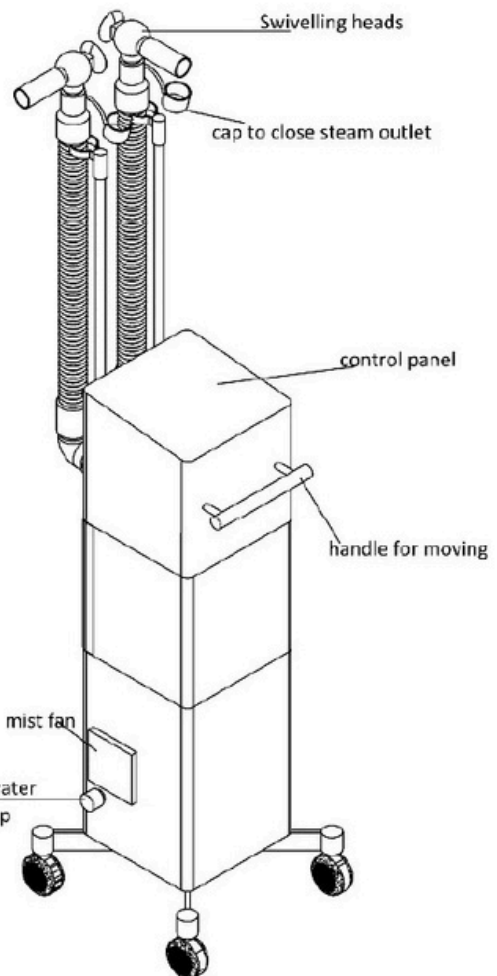
cap to close steam outlet

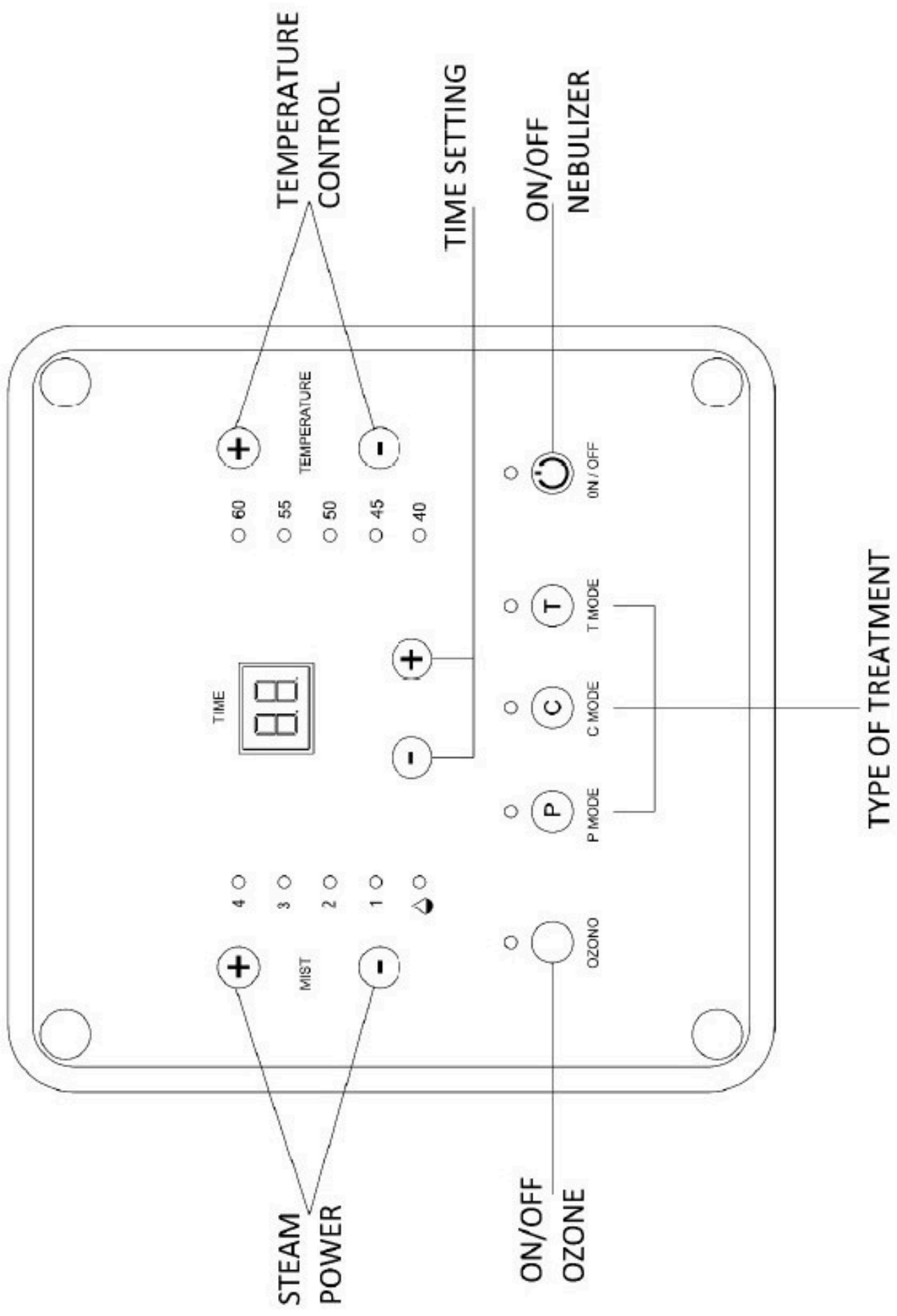
control panel

handle for moving

mist fan

boiler water drain cap





ΠΙΝΑΚΑΣ ΧΕΙΡΙΣΜΟΥ

1.Κουμπί On/Off: ΕΝΑΡΞΗ / ΤΕΡΜΑΤΙΣΜΟΣ

2.Ρύθμιση χρόνου: αυξομείωση χρόνου κατά 1 λεπτό

3.Ρύθμιση θερμοκρασίας: από 40°C έως 60°C ανά 5 βαθμούς

4.Ισχύς ατμού: 5 επίπεδα

5.Κουμπί Όζον: Ενεργοποίηση όζοντος στα προγράμματα PCT (διάρκεια παροχής: 2 λεπτά, σταματά αυτόματα)

ΙΔΙΟΤΗΤΕΣ ΟΖΟΝΤΟΣ

Το όζον απολυμαίνει το δέρμα, καθαρίζει τα μαλλιά εξουδετερώνει χημικές οσμές.Είναι απόλυτα οικολογικό, καθώς μετατρέπεται πάλι σε οξυγόνο χωρίς κατάλοιπα.Αντιμετωπίζει την τριχόπτωση, αφήνει τα μαλλιά μαλακά, με χρώμα και λάμψη. Η χρήση νερού με ψεκασμό όζοντος μειώνει την ανάγκη για σαμπουάν/μαλακτικό.

Βελτιώνει τη λιπαρότητα και την κατάσταση μαλλιών ταλαιπωρημένων από βαφές, ισιωτικές και ντεκαπάζ.

Αποτελεί φυσική, αποτελεσματική και περιβαλλοντικά φιλική μέθοδο αποστείρωσης, αναγνωρισμένη από:

- Το Υπουργείο Υγείας (1996, Πρωτ. 24482)
- Τις διεθνείς οργανώσεις FDS (2001) και USDA (2002)

6.Κουμπί Θεραπείας: επιλογή μεταξύ Magic Perm, Tint/Bleaching, Treatment. Μετά την επιλογή, ρυθμίζετε χρόνο, ατμό και θερμοκρασία.

Mode	P(magic perm)	C (tint/discoloration)	T (treatment)
Time	10	12	15
Temperatur (°C)	50	45	55
Level of steam	1	2	3

ΑΝΑΛΥΤΙΚΑ ΤΑ ΠΡΟΓΡΑΜΜΑΤΑ

Magic Perm

Το πρόγραμμα Magic Perm είναι ειδικά σχεδιασμένο για ασφαλές και αποτελεσματικό σπάσιμο της τρίχας. Συνδυάζει θερμότητα 50°C και ρυθμιζόμενη παροχή ατμού, ώστε να ενισχύει τη δράση των περμανάντ χωρίς να καταπονεί την τρίχα.

Ρυθμίσεις του V-Mist ανά ποιότητα μαλλιών

- Υψηλό πορώδες τρίχας : 8-10' · 45-48 °C · Ένταση ατμού 1-2
- Μεσαίο πορώδες τρίχας : 8-12' · 50-55 °C · Ένταση ατμού 3
- Χαμηλό πορώδες τρίχας (χοντρή/παρθένα): 10-12' · 52-55 °C · Ένταση ατμού 3-4
- Σημείωση: **Όχι OZON** στην περμανάντ.

Treatment

Το πρόγραμμα Treatment είναι σχεδιασμένο για θεραπείες ενυδάτωσης, αναδόμησης και σμηγματορύθμισης. Ο ατμός διευρύνει τα λέπια της τρίχας, επιτρέποντας την καλύτερη απορρόφηση των δραστικών συστατικών των προϊόντων περιποίησης.

Η προσθήκη όζοντος ενισχύει την καθαριότητα του τριχωτού και αποτρέπει την ανάπτυξη βακτηρίων. Κατάλληλο για θεραπευτικά πρωτόκολλα μετά από βαφή, ισιωτική ή χρήση εργαλείων θερμότητας.

Ρυθμίσεις του V-Mist ανά ποιότητα μαλλιών

- Υψηλό πορώδες τρίχας / ταλαιπωρημένα: 10-12' · 40-45 °C · Ένταση ατμού 1-2
- Μεσαίο πορώδες τρίχας: 12-15' · 45-50 °C · Ένταση ατμού 2-3
- Χαμηλό πορώδες τρίχας (χοντρή/παρθένα): 15-20' · 45-50 °C · Ένταση ατμού 3
- Σημείωση: εφαρμογή OZONTOΣ προαιρετικό ως σύντομο primer 2' για τριχωτό/Detox, με καλό αερισμό.

Tint / Bleaching

Το πρόγραμμα Tint/Bleaching είναι κατάλληλο για εφαρμογές βαφής και ντεκαπάζ, μειώνοντας τον χρόνο αναμονής χωρίς να επηρεάζεται η ποιότητα του αποτελέσματος.

Η σταθερή παροχή ατμού και η ομοιόμορφη θερμοκρασία επιτρέπουν στο χρώμα να διεισδύσει βαθύτερα στη δομή της τρίχας.

Ρυθμίσεις του V-Mist ανά ποιότητα μαλλιών

- Υψηλό πορώδες τρίχας : 8–12' · 40–45 °C · Ένταση ατμού 1–2
- Μεσαίο πορώδες τρίχας : 12–18' · 45–50 °C · Ένταση ατμού 2–3
- Χαμηλό πορώδες τρίχας (χοντρή/παρθένα): 15–20' · 45–50 °C (έως 52 για σύντομες φάσεις) · Ένταση ατμού 3
- Σημείωση: Αν «τρέχει» γρήγορα το προϊόν, θα πρέπει να μειωθεί η ένταση του ατμού. **Όχι OZON.**

ΧΡΗΣΗ ΤΗΣ ΣΥΣΚΕΥΗΣ

1. Ηλεκτρική σύνδεση

- α. Επαληθεύστε την τάση και ενεργοποιήστε τον διακόπτη στο κάτω μέρος: ON/OFF
- β. Γεμίστε το δοχείο με απιονισμένο νερό και κλείστε το καπάκι (στην πρώτη χρήση γεμίστε 2 φορές)
- γ. Αν εμφανιστεί σήμανση E1 και ήχος, σημαίνει πως δεν έχει εισαχθεί νερό – περιμένετε να γεμίσει
- δ. Όταν το μπουκάλι γεμίσει, ο ψηφιακός χρονομετρητής δείχνει 00

2. Έναρξη λειτουργίας

- α. Πατήστε το βασικό κουμπί και επιλέξτε λειτουργία (μπορείτε να αλλάξετε χρόνο/ατμό/θερμοκρασία και κατά τη διάρκεια)
- β. Ο ατμός χρειάζεται 2-3 λεπτά για προθέρμανση
- γ. Όταν ο χρόνος τελειώσει, ακούγεται ήχος και η οθόνη δείχνει 00

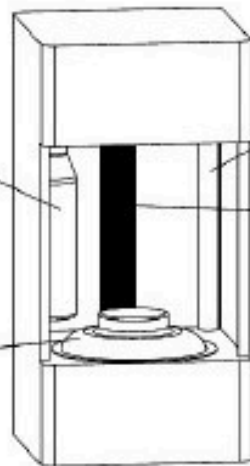
3. Ολοκλήρωση

- α. Πατήστε παρατεταμένα το κουμπί ON/OFF του εκνεφωτή (2-3 δευτ.), μετά σβήστε τη συσκευή
- β. Ελέγχετε τακτικά και αδειάζετε το δοχείο αποβλήτων
- γ. Αφαιρέστε υπολείμματα από το δοχείο νερού (γείρετε 45° για πλήρη εκκένωση και σκουπίστε με στεγνή πετσέτα)
- δ. Αποσυνδέστε προσεκτικά τη συσκευή

INTERIOR

bottle for condensate recovery
(Unscrew and empty when necessary)

Spray water tank

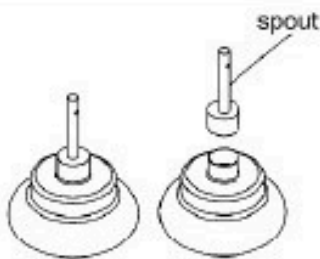


pipe passage
electrical wires

metal tube vapour
mist pass

The tube will heat up during operation,
be careful not to touch it to avoid burns

WATER LOAD (DEMINERALIZED)



Remove the bottle and unscrew the
metal spout

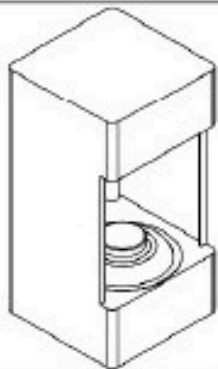


Add water up to the top edge of the
domed part, as shown in

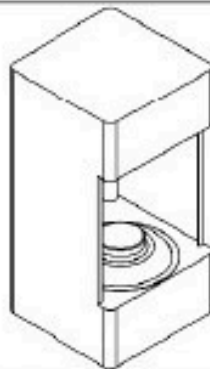


Screw back the
spout by
tightening

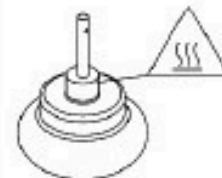
approach the seat of the bottle and tilt
it towards its seat



quickly tip the bottle into the appropriate
place, the water bubbling is normal
indicates the boiler filling

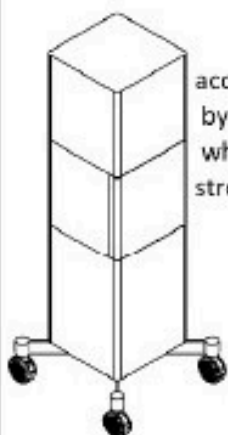


In the first fill you may need to repeat
the operation a second time



ATTENTION

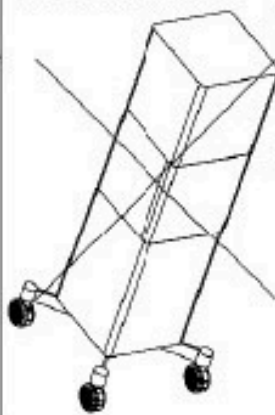
If you need to add water during use, be
careful because the metal spout may be
very hot use a cloth to unscrew it



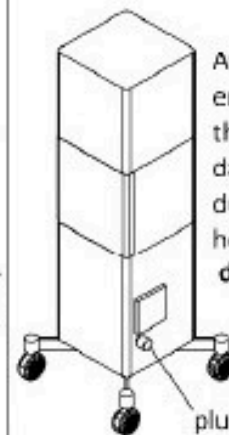
MOVEMENTS

accompany the vaporizer
by sliding it on the
wheels to avoid
strong shocks

DO NOT RELEASE



Water may leak
out, which
could seriously
damage the vaporizer. If this
happens, leave
the appliance
disconnected for
at least 24 hours



REMEMBER

At the end of the day,
empty the boiler with
the screw cap; man-
datory operation
during weekends and
holidays to avoid the
deposit of limestone

plug empties boiler



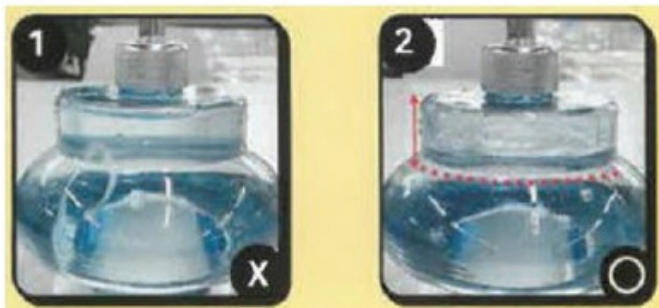
Η συσκευή είναι καινούρια αλλά δεν βγαίνει σωστά ο ατμός; Ελέγξτε τις παρακάτω οδηγίες



1. Λευκή λαστιχένια φλάντζα (λευκό δαχτυλίδι)

Ανοίξτε το καπάκι του δοχείου νερού και ελέγξτε αν υπάρχει λευκή λαστιχένια φλάντζα στο εσωτερικό του καπακιού. Η λευκή αυτή φλάντζα εμποδίζει την είσοδο οξυγόνου και ρυθμίζει τη ροή του νερού, βοηθώντας στην παραγωγή άφθονου ατμού.

Αν η ποσότητα του ατμού είναι χαμηλή, ελέγξτε πρώτα τη φλάντζα και σφίξτε την καλά, χωρίς να αφήσετε κενά. Πιέστε την προς τα κάτω.



→ γεμίστε με νερό έως εδώ

2. Μη γεμίζετε πλήρως το δοχείο νερού

Αν γεμίσετε πλήρως το δοχείο και το χρησιμοποιήσετε, η ποσότητα του εκπεμπόμενου νερού θα μειωθεί λόγω έλλειψης πίεσης και θα εμφανιστεί ο κωδικός E1 στην οθόνη.

Όταν χρησιμοποιείτε τον ατμοποιητή, γεμίστε το δοχείο μέχρι τη διακεκομμένη γραμμή (εικ. 2).

Επίσης, αν εμφανιστεί ο κωδικός E1, μπορεί να οφείλεται στο γεγονός ότι το δοχείο είναι υπερπλήρες: τοποθετήστε ένα δοχείο δίπλα στην οπή αποστράγγισης στο κάτω μέρος της συσκευής, αδειάστε όλο το νερό και γεμίστε ξανά σύμφωνα με τις οδηγίες.



3. Καπάκι σε οριζόντια και κάθετη θέση

Αν το καπάκι του δοχείου νερού δεν είναι σωστά κλειστό, μπορεί να εισέλθει οξυγόνο και το νερό να μην ρυθμίζεται σωστά, με αποτέλεσμα τη μείωση ή την πλήρη αποτροπή παραγωγής ατμού.

Κατά το κλείσιμο του καπακιού, περιστρέψτε το οριζόντια ώστε να ασφαλίσει σε κάθετη θέση, όπως φαίνεται στην εικόνα.

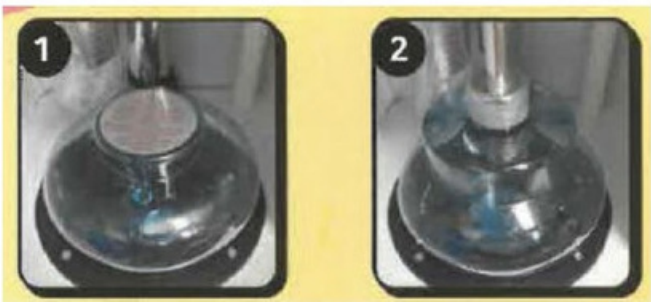


4. Τοποθετήστε σωστά το δοχείο και το ρύγχος

Αφού ελέγξετε τον αισθητήρα ή επανατοποθετήσετε το δοχείο νερού, βεβαιωθείτε ότι το έχετε εισάγει σωστά.

Αν το ρύγχος δεν είναι στη σωστή θέση, όπως φαίνεται στη σχετική φωτογραφία, το δοχείο μπορεί να έχει τοποθετηθεί λάθος, προκαλώντας την εμφάνιση του κωδικού E1 ή δυσλειτουργία της συσκευής.

Φροντίστε να ευθυγραμμίσετε τα σημεία όπως δείχνει η τελευταία φωτογραφία για σωστή εφαρμογή.



5. Προφυλάξεις για αποθήκευση και μετακίνηση

Αν υπάρξει διαρροή νερού, ενδέχεται να εμφανιστεί ο κωδικός E1 ή να μην εξέρχεται καθόλου ατμός. Επίσης, η ποσότητα ατμού θα μειωθεί σημαντικά λόγω του υψηλού επιπέδου νερού. Κατά την αποθήκευση ή μετακίνηση της συσκευής, ειδικά σε δάπεδα με ανωμαλίες ή προεξοχές, να περιστρέφετε το δοχείο νερού με προσοχή.

Η μη τήρηση αυτών των οδηγιών μπορεί να προκαλέσει υπερχείλιση του νερού στο εσωτερικό της συσκευής, διαβρώνοντας την κύρια πλακέτα (PC board) και προκαλώντας δυσλειτουργίες λόγω αμέλειας του χρήστη. Γι' αυτό, δώστε ιδιαίτερη προσοχή.



6. Ο ατμός δεν βγαίνει ή η ποσότητά του μειώνεται

Στη φωτογραφία 1 (μη φυσιολογικό επίπεδο νερού), ο αισθητήρας φλοτέρ είναι βυθισμένος στο νερό. Στη φωτογραφία 2 (φυσιολογικό επίπεδο νερού), ο αισθητήρας φλοτέρ δεν είναι βυθισμένος.

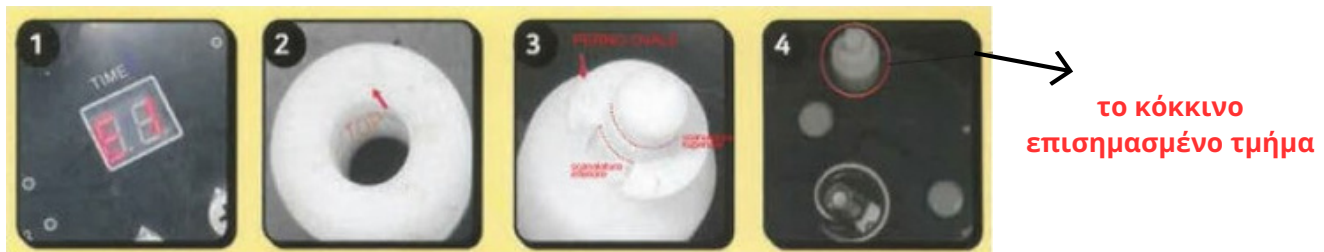
Άνοιξε τη βαλβίδα αποστράγγισης για να αφαιρέσεις το νερό από το εσωτερικό και μετά ξαναγέμισε με νερό. Όταν ανοίξεις τη βαλβίδα, το νερό βγαίνει αμέσως, οπότε ετοίμασε ένα δοχείο πριν την ανοίξεις.

Αν το πρόβλημα συνεχιστεί ακόμη και μετά τα παραπάνω βήματα, βγάλε μια φωτογραφία από το εσωτερικό της συσκευής με το δοχείο και τη χοάνη αφαιρεμένα και επικοινωνήσε μαζί μας για τεχνική υποστήριξη.



7. Άφησε τη συσκευή να στεγνώσει

Αν αδειάζεις το νερό από την οπή αποστράγγισης μία φορά κάθε 1-2 εβδομάδες και μετά αφήνεις τη συσκευή να στεγνώσει για περίπου μία ημέρα, μπορείς να διατηρήσεις τη σωστή ποσότητα ατμού και να αποτρέψεις τη δημιουργία δυσάρεστων οσμών από βακτηριακή ανάπτυξη.



8. Γιατί εμφανίζεται ο κωδικός e1;

1. Όταν δεν υπάρχει αρκετό νερό ή δεν υπάρχει καθόλου νερό στο δοχείο
2. Όταν υπάρχει υπερβολική ποσότητα νερού στο δοχείο, το νερό δεν μπορεί να φτάσει στον αισθητήρα λόγω άνωσης και εμφανίζεται μήνυμα σφάλματος. σε αυτή την περίπτωση, ανατρέξτε στην εξήγηση νούμερο 2 πιο πάνω.
3. Το σημείο που είναι επισημασμένο με κόκκινο στην εικόνα 4 είναι ο αισθητήρας φλοτέρ. βεβαιωθείτε ότι η πλευρά του αισθητήρα με την ένδειξη "top" κοιτάει προς το πάτωμα (δηλαδή προς τα κάτω). αν ο οβάλ πείρος (εικ. 3) έχει τοποθετηθεί με το επάνω μέρος προς τα πάνω, αφαιρέστε το και τοποθετήστε το ξανά με την επάνω πλευρά προς τα κάτω.
4. Ο οβάλ πείρος στην τρίτη εικόνα πρέπει να είναι στερεωμένος στη χαμηλότερη εγκοπή.

Χρήση των εύκαμπτων σωλήνων

Το V-Mist, χάρη στην ευελιξία του, επιτρέπει διαφορετικές χρήσεις του ψεκασμού:

1. Διπλή παροχή ατμού σε έναν μόνο λουτήρα, χρησιμοποιώντας και τους δύο εύκαμπτους σωλήνες, χάρη στη βεντούζα που εφαρμόζεται στις ρυθμιζόμενες κεφαλές. Αν ο ψεκασμός γίνεται μόνο με έναν σωλήνα, ο άλλος θα πρέπει να είναι κλειστός με το κατάλληλο λαστιχένιο καπάκι.

2. Ψεκασμός ταυτόχρονα σε δύο κεφαλές, δίπλα-δίπλα. Σε αυτή την περίπτωση, κάθε σωλήνας χρειάζεται δικό του λουτήρα.

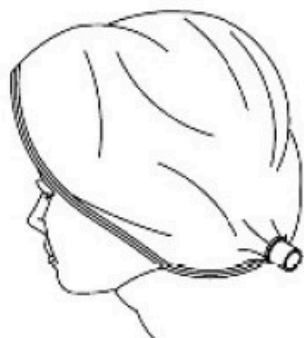


3. Ψεκασμός σε ειδικά διαμορφωμένους λουτήρες με τρύπα στον νιπτήρα. Σε αυτή την περίπτωση, ένας σωλήνας συνδέεται απευθείας με τον λουτήρα, ενώ ο άλλος σωλήνας κλείνει με το κατάλληλο λαστιχένιο καπάκι.



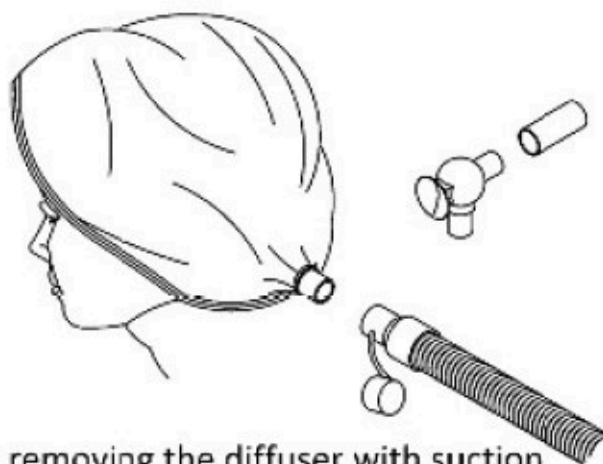
4. Ψεκασμός χρησιμοποιώντας το ειδικό headset που περιλαμβάνεται στη συσκευασία. Σε αυτή την περίπτωση, ακολουθήστε τις παρακάτω οδηγίες.

1



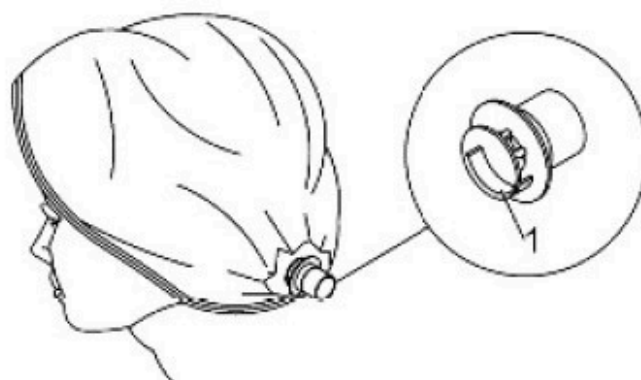
Place the cap on the client's head

2



After removing the diffuser with suction cup, insert the corrugated tube into the cap, taking care to hold it firmly in one hand so as not to put pressure on the client's head

3



avoid turning the cap to the right and left as it is equipped (1) with a system to prevent direct diffusion on the customer's neck and thus avoid any overheating and for collecting and discharging any condensation